



Medición de aguas subterráneas
OTT KL 010 – escandallos luminosos
para la medición móvil de profundidad,
temperatura y conductividad

OTT KL 010

Escandallos luminosos para el uso en aguas subterráneas

Los escandallos luminosos móviles de la serie OTT KL 010 son aptos tanto para la captación de datos manual (mediciones en días determinados), sino también para mediciones de calibración y control en estaciones de medición de aguas subterráneas con registradores de datos. Con años de acreditación, han sido principalmente concebidos para la medición de profundidad. Además, con las variantes KL 010 TM y KL 010 TCM también se puede medir la temperatura del agua y la conductividad eléctrica.

Todos los modelos se caracterizan por su construcción ideal y sólida. El tambor de cinta métrica de fácil movimiento está retenido por un bastidor estable y se transporta cómodamente. Para la medición, la sonda baja por la sólida cinta métrica hasta el nivel del agua subterránea - en el caso de mediciones de perfil, más abajo - y se recoge fácilmente mediante una manivela. Acordes con su finalidad, las diferentes sondas no son solo precisas, sino también sólidas y duraderas.

Todas las variantes están disponibles con distintas longitudes de cinta métrica.

Hidrología
cuantitativa

Móvil, sencillo y manejable: medición de aguas subterráneas con escandallos luminosos OTT

OTT KL 010

El escandallo luminoso KL 010 está especializado en la medición puramente de profundidad. El principio es tan sencillo como genial: La sonda de medición situada en el extremo de la sólida cinta métrica se baja lentamente mediante manivela al interior de un tubo de nivel o un pozo cilíndrico. En cuanto el cabezal de la sonda entra en contacto con la superficie del agua, la sonda detecta un cambio de la conductividad: Se emite una señal acústica y la lámpara de señalización situada en el lateral del aparato se enciende. La distancia entre el plano de referencia y la superficie del agua puede leerse en la cinta métrica.

Características y ventajas

- Sonda precisa de materiales de máxima calidad
- Diseño estrecho: apta para tubos de nivel a partir de 1"
- Opcional: Palpador de fondo para la medición de profundidad de tubos de nivel o barrenos
- Cinta métrica resistente con escala fácilmente reconocible en cm, dm y m
- Tambor de cinta de fácil movimiento y fijable en bastidor sólido
- Se transporta fácilmente gracias a la práctica asa

Ámbitos de aplicación

- Medición de profundidad en tubos de nivel, pozos cilíndricos y depósitos
- Mediciones de control en pruebas de bombeo
- Opcional: Medición de profundidad en pozos cilíndricos, tubos de nivel y barrenos mediante palpador de fondo
- Para profundidades de entre 15 y 750 m



OTT KL 010

OTT KL 010 TM

Un sensor de temperatura integrado permite utilizar el escandallo luminoso KL 010 TM también para la medición de la temperatura del agua. En cuanto la sonda de medición entra en el agua, se emite una señal acústica y la temperatura medida se muestra claramente en el display lateral. El descenso escalonado de la sonda permite establecer perfiles de temperatura.

Características y ventajas

- LED de señalización y display grande y claro
- Botón de control para el control de la batería
- No requiere recalibración

Ámbitos de aplicación

- Determinación de profundidad y temperatura
- Elaboración de perfiles de temperatura, también en aguas superficiales
- Comprobación de corrientes locales en aguas subterráneas
- Control de influencias antropogénicas en la temperatura de aguas subterráneas
- Para profundidades de entre 25 y 500 m



OTT KL 010 TM
(diseño 1)



Precisión para el duro uso sobre el terreno

OTT KL 010 TCM

Además de la profundidad y la temperatura, el KL 010 TCM determina la conductibilidad eléctrica, que depende de la concentración de iones en el agua. Un controlador integrado determina a partir de la conductividad el contenido de sólidos disueltos (TDS).

La temperatura, la conductividad y la TDS se indican ininterrumpidamente en el display retroiluminado. El valor TDS puede ocultarse en caso necesario.

Características y ventajas

- Aparato de precisión para el duro uso sobre el terreno
- Display luminoso con retroiluminación
- Tras la conexión del aparato, el estado de la batería puede verse en el display
- Comparabilidad de medición mediante compensación de temperatura automática o regulable individualmente
- Sensibilidad del sensor de nivel regulable, según contenido iónico del agua
- Factor para el cálculo de TDS regulable específicamente en función del medio de medición, como p. ej. agua de mar

Ámbitos de aplicación


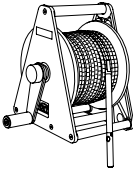
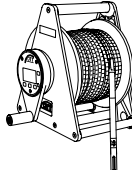
- Determinación de profundidad, temperatura y conductibilidad
- Elaboración de perfiles de temperatura y conductibilidad, también en aguas superficiales
- Comprobación de la intrusión de agua salina en zonas cercanas a la costa
- Mediciones de indicador en pruebas de bombeo de inmisión
- Mediciones de valores instantáneos con carga potencial de sustancias perjudiciales, también en aguas superficiales pequeñas
- Para profundidades de entre 25 y 500 m



OTT KL 010 TCM
(diseño 1)

Varios diseños

Los escandallos luminosos de OTT están disponibles en diferentes diseños. Dependiendo del tipo y de la longitud de cinta métrica necesaria, el tambor está alojado en un bastidor abierto de fundición de aluminio y reforzado en acero, o en un sólido bastidor de apoyo de plástico especial de alta resistencia. El sistema electrónico y el display están integrados de forma fija en el tambor (diseño 1) o en la manivela (diseño 2). La manivela puede moverse libremente y esta libre de cualquier influencia por cables o elementos perturbadores. Ambos diseños son extremadamente robustos, estables y fáciles de transportar.

	Diseño 1 Con display (aquí KL 010 TM)	Diseño 2 Sin Display	Diseño 2 Con display (aquí KL 010 TCM)
			
KL 010 Longitud de cinta métrica	—	15/25/30/50/80/100 150/200/250/300/500/750	—
KL 010 TM Longitud de cinta métrica	25/50/100	—	150/200/250/300/500
KL 010 TCM Longitud de cinta métrica	30/50/100	—	150/200/250/500

Obligatorio en todos los tubos de nivel: la tapadera de pozo

Para la obturación segura de los tubos de nivel, existen tapaderas de pozo de OTT de diferentes diámetros. Las tapaderas sólidas y recubiertas de plástico de fundición de aluminio soportan cualquier condición climática y pueden abrirse sin problemas incluso en caso de heladas. Para el enganche cómodo de aparatos de medida, disponen de una entalladura y un gancho de suspensión.



Características y ventajas

- Aleación especial de fundición de aluminio: especialmente sólido y resistente
- Revestimiento superficial liso: tampoco se congelan a bajas temperaturas
- Disponible para 2" ... 6"
- Obturación segura con llave pentagonal OTT
- Opcional: Dispositivo para candado

Características técnicas

Cinta de medición

- Cinta de dos hilos de polietileno blanco
- Conductor de trenza de acero altamente resistente y a prueba de óxido y corrosión
- Numeración métrica en rojo (m, dm), división de cm en negro sobre fondo blanco

Precisión de la medición

0,1 % del valor de medición

Tambor

- Material plástico especial de alta resistencia y resistente al frío
- Grado de protección IP64

Bastidor diseño 1

Aluminio fundido, acero

Bastidor diseño 2

Material plástico especial de alta resistencia y resistente al frío

Tensión de alimentación

6 V CC; 4 pilas de 1,5 V, tipo C (alcalina); duración ≥ 12 meses (KL 010/-TM) aprox. 180 horas de servicio (KL 010 TCM)

Temperatura de almacenamiento recomendada

+5 °C ... +30 °C (ahorro de pilas)

Margen de temperaturas de servicio

-30 °C ... +75 °C

Longitudes especiales

Previa consulta

KL 010

Rangos de medición

15, 25, 30, 50, 80, 100, 150, 200, 250, 300, 500 y 750 m

Elementos de señalación

- Indicador luminoso (lámpara; LED opcional)
- Emisor de señales acústicas

Cuerpo de la sonda

- Acero inoxidable/niquelado en latón
- Ø 15 mm, longitud 190 mm

Peso

$\pm 3,8$ kg (15 m) ... $\pm 18,5$ kg (750 m)

KL 010 TM

Rangos de medición

25, 50, 100, 150, 200, 250, 300 y 500 m

Elementos de señalación

- Display de cristal líquido (LCD), 3 1/2 dígitos
- Resolución 0,1 °C
- Control automático de las pilas (botón de control)
- Indicador luminoso (LED)
- Emisor de señales acústicas

Sensor de temperatura

- Rango de medición: -5 °C ... +60 °C
- Precisión: $\pm 0,1$ °C

Cuerpo de la sonda

- Acero inoxidable/niquelado en latón
- Ø 15 mm, longitud 183 mm

Peso

$\pm 3,6$ kg (25 m) ... $\pm 14,3$ kg (500 m)

KL 010 TCM

Rangos de medición

30, 50, 100, 150, 200, 250 y 500 m

Elementos de señalación

- Display de cristal líquido (LCD), 3 líneas + indicación en diagrama de barras para estado de las pilas
- Indicador luminoso (LED)
- Emisor de señales acústicas

Sensor de temperatura

- Rango de medición: -1 °C ... +70 °C
- Precisión: $\pm 0,1$ °C

Célula de medición de conductividad

- Rango de medición: 0 ... 200 mS/cm
- Precisión: $\leq \pm 0,5\%$ del valor de medición, como mínimo $\pm 2\mu\text{S/cm}$

Cuerpo de la sonda

- Acero inoxidable
- Ø 20 mm, longitud 238 mm

Peso

$\pm 3,7$ kg (30 m) ... $\pm 14,5$ kg (500 m)

Margen de temperaturas de servicio

-20 °C ... +75 °C



Representantes / Distribuidores Autorizados

 Argentina

Tel: (+54 11) 5352 2500

Email: info@dastecsrl.com.ar

Web: www.dastecsrl.com.ar

 Paraguay www.dastecsrl.com.py