

### Sinopsis



El principio de medición del analizador de gas OXYMAT 61 se basa en el método paramagnético de presión alterna y sirve para medir el contenido de oxígeno en gases.

### Beneficios

- Bomba integrada para impulsar el gas de referencia (opcional, p. ej. aire ambiente)
- Alta linealidad
- Diseño compacto
- Posibilidad de cero suprimido físicamente

### Gama de aplicación

#### Campos de aplicación

- Protección ambiental
- Control de calderas en instalaciones de combustión
- Control de la calidad (p. ej. en gases extrapuros)
- Monitorización de gases de escape de procesos
- Optimización de procesos

#### Otras aplicaciones

- Plantas químicas
- Productores de gas
- Investigación y desarrollo

### Diseño

- Unidad de 19" con 4 módulos de altura para montaje
  - en bastidor articulado
  - en armarios, con o sin barras telescópicas
- Placa frontal orientable hacia abajo para fines de servicio técnico (conexión para PC portátil)
- Conexiones para entrada y salida de gas de muestra; diámetro de tubería 6 mm o ¼"
- Conexiones de gas y eléctricas en la parte posterior del analizador

#### Display y panel de mando

- Display LCD grande para la visualización simultánea de
  - Valor medido
  - Barra de estado
  - Rangos de medida
- Contraste del display LCD configurable por menú
- Retroiluminación por LED permanente
- Teclado de membrana lavable con cuatro teclas de menú
- Manejo guiado por menú para parametrización, funciones de prueba y calibración
- Ayuda en texto explícito
- Visualización gráfica de la evolución de la concentración, intervalos de tiempo parametrizables
- Software en dos idiomas: alemán/inglés, inglés/español, francés/inglés, español/inglés, italiano/inglés

#### Entradas y salidas

- Una salida analógica por cada componente a medir (de 0, 2, 4 a 20 mA; NAMUR parametrizable)
- Seis entradas binarias configurables (p. ej. cambio del rango de medida o procesamiento de señales externas de la preparación de muestra).
- Seis salidas de relé configurables (fallo, demanda de mantenimiento, interruptor de mantenimiento, alarma por violación de límite, electroválvulas externas).
- Dos entradas analógicas configurables (p. ej. corrección de interferencia de gases, sensor de presión externo).
- Ampliable en ocho entradas binarias y salidas de relé adicionales para la calibración automática con un máximo de cuatro gases de calibración

#### Comunicación

RS 485 incluido en el equipo básico (conexión en la parte posterior).

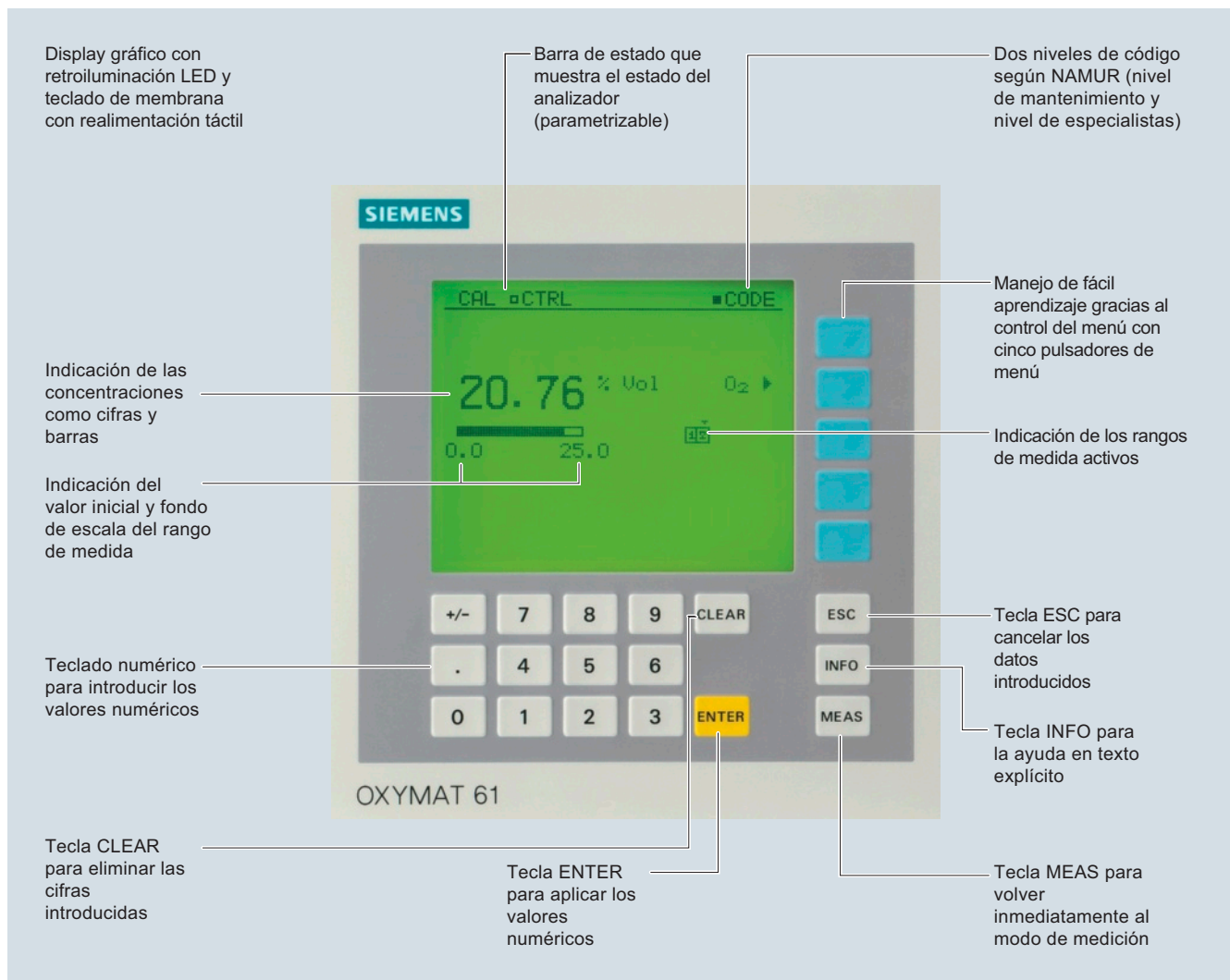
#### Opciones

- Convertidor RS 485/RS 232
- Convertidor RS 485/Ethernet
- Convertidor RS 485/USB
- Integración en redes vía interfaz PROFIBUS DP/PA
- Software SIPROM GA como herramienta de servicio técnico y mantenimiento

# Analizadores de gas continuos, extractivos

## OXYMAT 61

### Generalidades



OXYMAT 61, teclado de membrana y display gráfico

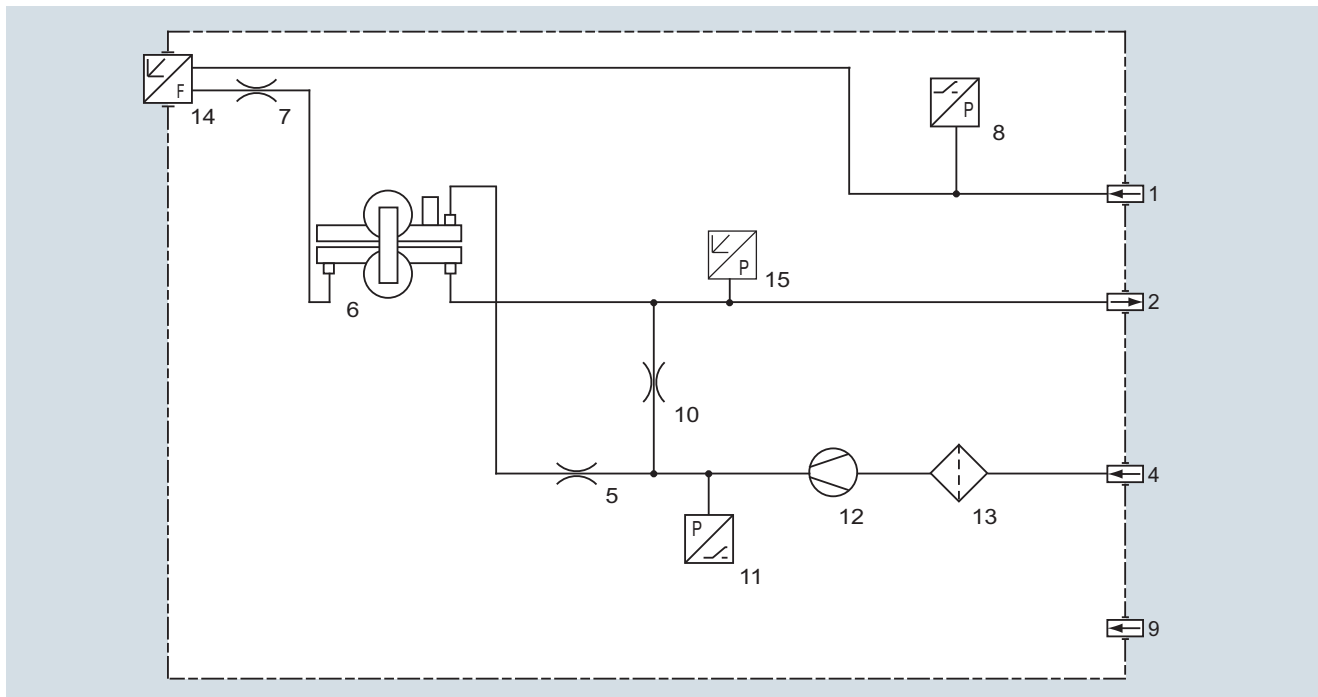
### Versiones: piezas en contacto con el gas de muestra, estándar

Ruta del gas		Unidad de 19"
Con entubado de plástico	Boquillas pasatapas	Acero inoxidable, mat. n.º 1.4571
	Manguera	FKM (Viton)
	Célula de muestra	Acero inoxidable, mat. n.º 1.4571
	Boquilla célula de muestra	Acero inoxidable, mat. n.º 1.4571
	Estrangulador	PTFE (Teflón)
	Juntas tóricas	FKM (Viton)
	Conector de manguera	Poliamida 6
Opciones		
Caudalímetro	Tubería de muestra	Duranglas
	Flotador	Duranglas, negro
	Límite del flotador	PTFE (Teflón)
	Codos	FKM (Viton)
Presostato	Membrana	FKM (Viton)
	Caja	PA 6.3 T

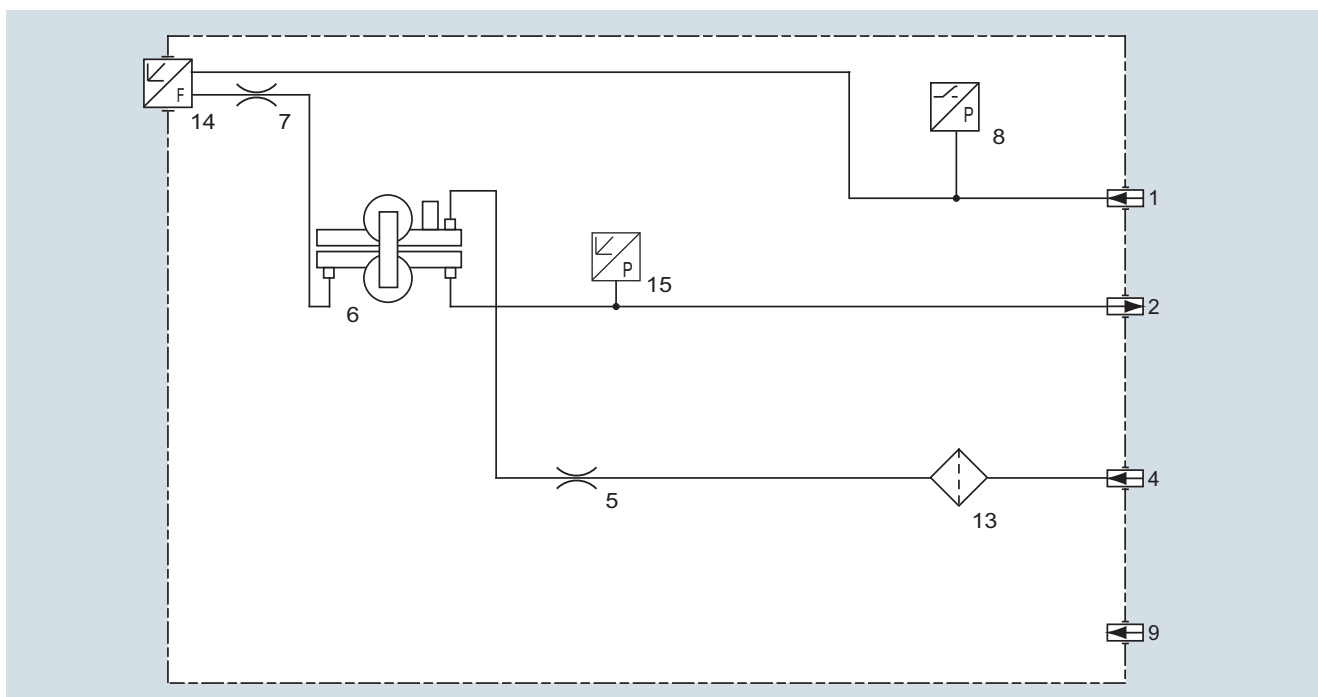
### Circuito del gas

#### Leyenda para las figuras en que se representa el circuito del gas

- |   |   |    |  |
|---|---|----|--|
| 1 | Entrada de gas de muestra                           | 9  | Gas de barrido   |
| 2 | Salida del gas de muestra                           | 10 | Estrangulamiento en la ruta del gas de referencia (salida) |
| 3 | Sin ocupar  | 11 | Presostato para la monitorización del gas de referencia    |
| 4 | Entrada de gas de referencia                        | 12 | Bomba  |
| 5 | Estrangulamiento en la ruta del gas de referencia   | 13 | Filtros  |
| 6 | Fisica del O <sub>2</sub>                           | 14 | Caudalímetro en la ruta del gas de muestra (opcional)      |
| 7 | Estrangulamiento en la ruta del gas de muestra      | 15 | Sensor de presión  |
| 8 | Presostato en la ruta del gas de muestra (opcional) |    |  |



Circuito del gas OXYMAT 61 con bomba de gas de referencia integrada (conexión para 1100 hPa absolutos)



Circuito del gas OXYMAT 61, conexión de gas de referencia 3000 a 5000 hPa absolutos

# Analizadores de gas continuos, extractivos

## OXYMAT 61

### Generalidades

#### Funciones

A diferencia de casi todos los demás gases, el oxígeno es paramagnético. Los analizadores de gases OXYMAT 61 utilizan esta propiedad como efecto de medición.

Debido a su paramagnetismo, dentro de un campo magnético no homogéneo las moléculas de oxígeno son desplazadas hacia las mayores intensidades de campo. Si dos gases con diferente contenido de oxígeno se encuentran en un campo magnético, se produce entre ellos una diferencia de presión.

En OXYMAT 61, uno de ellos (1) es un gas de referencia ( $N_2$ ,  $O_2$  o aire), el otro el gas de muestra (5). El gas de referencia se lleva a la célula de muestra (6) a través de dos canales (3). Uno de estos flujos de referencia se encuentra con el gas de muestra dentro del área del campo magnético (7). Puesto que los canales están unidos entre sí, la presión, que es proporcional al contenido en oxígeno, origina un flujo que es transformada en señal eléctrica por un sensor de microflujos (4).

El sensor de microflujos se compone de dos rejillas de níquel calentadas a unos  $120\text{ }^\circ\text{C}$ , que junto con dos resistencias complementarias forman un puente Wheatstone. El flujo pulsado genera un cambio en la resistencia de la rejilla de níquel. Esto origina un desequilibrio en el puente que es función de la concentración de oxígeno del gas de muestra.

Como el sensor de microflujos está asignado al flujo del gas de referencia, la medición no está afectada por la conductividad térmica, el calor específico o la fricción interna del gas de muestra. Así se obtiene además una buena protección contra la corrosión, pues el sensor de microflujos no está expuesto al efecto directo del gas de muestra.

Usando un campo magnético con intensidad alterna (8), el sensor de microflujos no detecta el efecto del flujo de fondo, de forma que la medición es independiente de la posición de la célula de muestra y por ello también de la posición de servicio del analizador de gas.

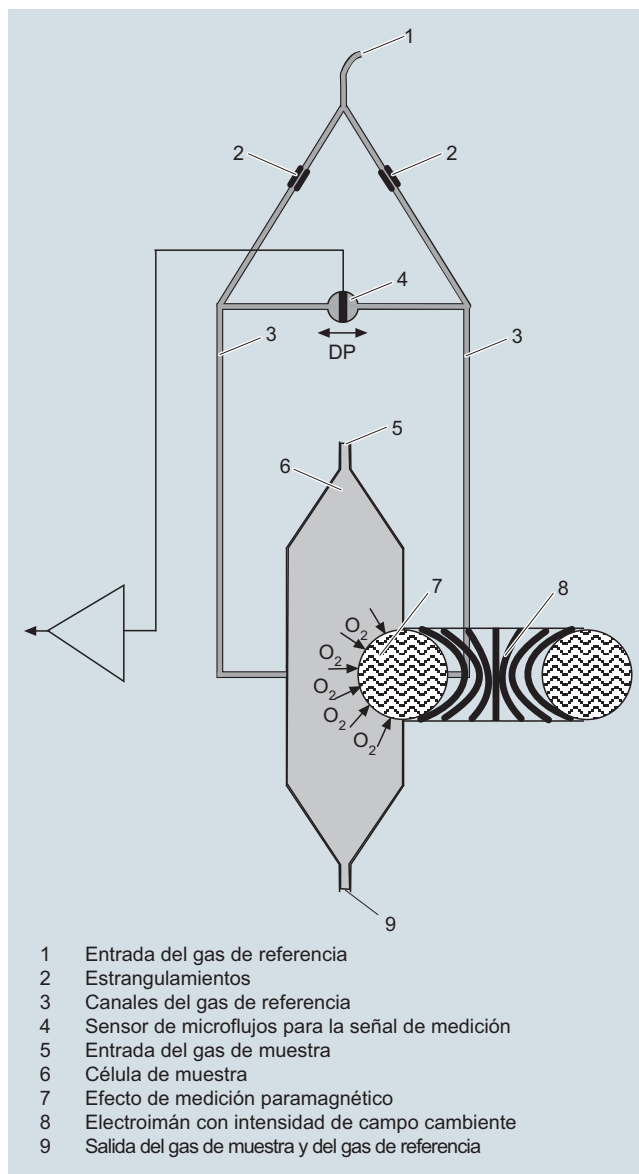
La célula de muestra está directamente sometida a flujo y tiene un volumen reducido, por lo que el sensor de microflujos responde con poco retardo. Por ello OXYMAT 61 permite obtener tiempos de respuesta muy cortos.

#### Nota

Los gases de muestra deben entrar en los analizadores libres de polvo. Debe evitarse la condensación en las células de muestra. Por ello, en la mayor parte de las aplicaciones deberá preverse una preparación de gas adecuada.

#### Características principales

- Cuatro rangos de medida de libre parametrización, también con supresión de cero, todos los rangos de medida lineales.
- Salida del valor medido con aislamiento galvánico de 0/2/4 a 20 mA (también invertida)
- Cambio automático del rango de medida, además con posibilidad de cambio a distancia
- Posibilidad de almacenamiento del valor medido durante la calibración
- Selección de constantes de tiempo en amplios límites (supresión de ruido dinámica y estática); es decir, el tiempo de respuesta del analizador puede adaptarse a la aplicación respectiva.
- Manipulación sencilla gracias a su manejo guiado por menú
- Escasa deriva a largo plazo
- Dos niveles de acceso protegidos con código específico para evitar el acceso no autorizado o accidental
- Calibración automática, parametrizable, del rango de medida
- Manejo conforme a la recomendación NAMUR
- Monitorización del gas de muestra (opcional)



OXYMAT 61, funcionamiento

- Versiones del analizador específicas del cliente, como p. ej.:
  - Aceptación del cliente
  - Etiquetas TAG
  - Registro de la deriva
- Manejo sencillo con ayuda de teclado numérico de membrana, incluida guía del operador
- Tiempos de respuesta cortos
- Puede seleccionarse la alimentación externa del gas de referencia ( $N_2$ ,  $O_2$  o aire, aprox. 3 000 hPa) o bien a través de una bomba de gas de referencia integrada (aire ambiente, aprox. 1 100 hPa abs.)
- Monitorización del gas en conexiones de gas de referencia; sólo en la versión con bomba de gas de referencia integrada
- Diferentes alcances mínimos de medida (2,0 % o 5,0 %  $O_2$  según versión)
- Sensor de presión interno para corregir fluctuaciones de presión del gas de muestra

**Corrección del error de cero/sensibilidades a las interferencias**

Gas residual (concentración del 100 % de vol.)	Desviación de cero en % de vol. de O <sub>2</sub> absoluto	Gas residual (concentración del 100 % de vol.)	Desviación de cero en % de vol. de O <sub>2</sub> absoluto
<b>Gases orgánicos</b>		<b>Gases nobles</b>	
Etano C <sub>2</sub> H <sub>6</sub>	-0,49	Helio He	+0,33
Eteno (etileno) C <sub>2</sub> H <sub>4</sub>	-0,22	Neón Ne	+0,17
Etino (acetileno) C <sub>2</sub> H <sub>2</sub>	-0,29	Argón Ar	-0,25
1,2 butadieno C <sub>4</sub> H <sub>6</sub>	-0,65	Criptón Kr	-0,55
1,3 butadieno C <sub>4</sub> H <sub>6</sub>	-0,49	Xenón Xe	-1,05
n-butano C <sub>4</sub> H <sub>10</sub>	-1,26		
Iso-butano C <sub>4</sub> H <sub>10</sub>	-1,30	<b>Gases inorgánicos</b>	
1-buteno C <sub>4</sub> H <sub>8</sub>	-0,96	Amoníaco NH <sub>3</sub>	-0,20
Iso-buteno C <sub>4</sub> H <sub>8</sub>	-1,06	Ácido bromhídrico HBr	-0,76
Diclorodifluorometano (R12) CCl <sub>2</sub> F <sub>2</sub>	-1,32	Cloro Cl <sub>2</sub>	-0,94
Ácido acético CH <sub>3</sub> COOH	-0,64	Ácido clorhídrico HCl	-0,35
n-heptano C <sub>7</sub> H <sub>16</sub>	-2,40	Óxido nitroso N <sub>2</sub> O	-0,23
n-hexano C <sub>6</sub> H <sub>14</sub>	-2,02	Ácido fluorhídrico HF	+0,10
Ciclohexano C <sub>6</sub> H <sub>12</sub>	-1,84	Ácido yodhídrico HI	-1,19
Metano CH <sub>4</sub>	-0,18	Dióxido de carbono CO <sub>2</sub>	-0,30
Metanol CH <sub>3</sub> OH	-0,31	Monóxido de carbono CO	+0,07
n-octano C <sub>8</sub> H <sub>18</sub>	-2,78	Óxido de nitrógeno NO	+42,94
n-pentano C <sub>5</sub> H <sub>12</sub>	-1,68	Nitrógeno N <sub>2</sub>	0,00
Iso-pentano C <sub>5</sub> H <sub>12</sub>	-1,49	Dióxido de nitrógeno NO <sub>2</sub>	+20,00
Propano C <sub>3</sub> H <sub>8</sub>	-0,87	Dióxido de azufre SO <sub>2</sub>	-0,20
Propileno C <sub>3</sub> H <sub>6</sub>	-0,64	Hexafluoruro de azufre SF <sub>6</sub>	-1,05
Triclorofluorometano (R11) CCl <sub>3</sub> F	-1,63	Ácido sulfhídrico H <sub>2</sub> S	-0,44
Cloruro de vinilo C <sub>2</sub> H <sub>3</sub> Cl	-0,77	Agua H <sub>2</sub> O	-0,03
Fluoruro de vinilo C <sub>2</sub> H <sub>3</sub> F	-0,55	Hidrógeno H <sub>2</sub>	+0,26
1,1 Cloruro de vinilideno C <sub>2</sub> H <sub>2</sub> Cl <sub>2</sub>	-1,22		

Tabla 1 Errores de cero debidos al diamagnetismo o paramagnetismo de algunos gases residuales con respecto al nitrógeno a 60 °C y 1 000 hPa absolutos (según IEC 1207/3)

**Conversión a otras temperaturas:**

Las desviaciones de cero indicadas en la tabla 1 deben multiplicarse por un factor de corrección (k):

- En gases diamagnéticos:  $k = 333 \text{ K} / (\varphi [^{\circ}\text{C}] + 273 \text{ K})$
- En gases paramagnéticos:  $k = [333 \text{ K} / (\varphi [^{\circ}\text{C}] + 273 \text{ K})]^2$

(los gases diamagnéticos son todos los que tienen desviación de cero negativa)

**Gases de referencia**

Rango de medida	Gas de referencia recomendado	Presión en conexión de gas de referencia	Observación
0 a ... % de vol. de O <sub>2</sub>	N <sub>2</sub>	2 000 ... 4 000 hPa por encima de la presión del gas de muestra (máx. 5 000 hPa absolutos)	El caudal de gas de referencia se ajusta por sí mismo entre 5 ... 10 ml/min
... hasta el 100 % de vol. de O <sub>2</sub> (supresión de cero con fondo de escala del rango de medida del 100 % de vol. de O <sub>2</sub> )	O <sub>2</sub>		
En un 21 % de vol. de O <sub>2</sub> (supresión de cero con 21 % de vol. de O <sub>2</sub> dentro del alcance de la medición)	Aire	Presión atmosférica con bomba de gas de referencia interna	



Siemens Solution Partner - Automation

Argentina

Tel: (+54 11) 5352 2500

Email: info@dastecsrl.com.ar

Web: www.dastecsrl.com.ar

# Analizadores de gas continuos, extractivos

## OXYMAT 61

### Unidad de 19"

#### Datos técnicos

##### Generalidades

Rangos de medida	4, pueden cambiarse de forma interna y externa; también es posible el cambio de rango de medida automático
Alcance de medida mínimo posible (relativo a una presión absoluta del gas de muestra 1 000 hPa, 0,5 l/min de caudal de gas de muestra y 25 °C de temperatura ambiente)	2 % de vol. o 5 % de vol. de O <sub>2</sub>
Mayor alcance de medida posible	100 % de vol. de O <sub>2</sub>
Rangos de medida con supresión de cero	En el rango del 0 ... 100 % de vol. cualquier cero es posible, si se utiliza un gas de refer. adecuado
Posición de uso	Pared frontal en vertical
Conformidad	Marcado CE según EN 50081-1 y EN 50082-2

##### Diseño, caja

Grado de protección	IP20 según EN 60529
Peso	Aprox. 13 kg

##### Características eléctricas

Alimentación auxiliar	100 ... 120 V AC (rango nominal 90 ... 132 V), 48 ... 63 Hz o bien 200 ... 240 V AC (rango nominal 180 ... 264 V), 48 ... 63 Hz
Consumo	Aprox. 45 VA
CEM (Compatibilidad Electromagnética)	Conforme a los requisitos estándar de NAMUR NE21 (08/98)
Seguridad eléctrica	Según EN 61010-1, categoría de sobretensión III
Fusibles	100 ... 120 V: 1,0T/250 200 ... 240 V: 0,63T/250

##### Condiciones de entrada del gas

Presión permitida del gas de muestra	800 ... 1 200 hPa absolutos
<ul style="list-style-type: none"> <li>alimentación externa del gas de referencia</li> <li>con bomba integrada</li> </ul>	presión ambiental ± 50 hPa
Caudal del gas de muestra	18 ... 60 l/h (0,3 ... 1 l/min)
Temperatura del gas de muestra	Mín. 0 ... máx. 50 °C, pero por encima del punto de rocío
Humedad del gas de muestra	< 90 % de humedad relativa
Presión del gas de referencia (variante de alta presión)	2 000 ... 4 000 hPa por encima de la presión del gas de muestra, pero como máx. 5 000 hPa absolutos (versión sin bomba de gas de referencia)
Presión del gas de referencia (variante de baja presión) con bomba ext.	Mín. 100 hPa por encima de la presión del gas de muestra

##### Respuesta en el tiempo

Tiempo de calentamiento	A la temperatura ambiente: < 30 min (la especificación técnica se cumple después de 2 h)
Retardo de visualización (T <sub>90</sub> )	3,5 s
Atenuación (constante de tiempo eléctrica)	0 ... 100 s, parametrizable
Tiempo muerto (tiempo de purga de la ruta de gas en el analizador a 1 l/min)	Aprox. 0,5 ... 2,5 s, según la versión
Tiempo para el procesamiento interno de la señal	< 1 s

##### Rango de corrección de presión

Sensor de presión interno	500 ... 2 000 hPa absolutos (presión permitida del gas de muestra: ver las condiciones de entrada del gas)
---------------------------	--

##### Comportamiento de medición (relativo a una presión del gas de muestra 1 013 hPa, valor absoluto, 0,5 l/min de caudal de gas de muestra y 25 °C de temperatura ambiente)

Fluctuación de la señal de salida	< ± 0,75 % del rango de medida mínimo posible según la placa de características con constante de atenuación electrónica de 1 s (esto corresponde a ± 0,25 % para 2 σ)
Deriva del cero	< ± 0,5 %/mes del alcance de medida mínimo posible según la placa de características
Deriva del valor medido	< ± 0,5 %/mes del rango de medida actual
Repetibilidad	< 1 % del rango de medida actual
Cantidad mínima detectable	1 % del rango de medida actual
Error de linealidad	< 1 % del rango de medida actual

##### Variables de influencia (relativos a una presión absoluta del gas de muestra de 1 013 hPa, 0,5 l/min de caudal y 25 °C de temperatura ambiente)

Temperatura ambiente	< 2 %/10 K con alcance de medida de 5 %
Presión del gas de muestra (con alimentación interna de aire como gas de referencia (aprox. 100 hPa) sólo pueden corregirse las fluctuaciones en la presión atmosférica si el gas de muestra puede expulsarse al aire ambiente)	<ul style="list-style-type: none"> <li>Con compensación de presión inactiva: &lt; 2 % del rango de medida actual por cada 1 % de variación de presión</li> <li>Con compensación de presión activa: &lt; 0,2 % del rango de medida actual por cada 1 % de variación de presión</li> </ul>
Gases residuales	Desviación de cero conforme a la desviación paramagnética o diamagnética del gas residual (ver tabla)
Caudal del gas de muestra en el cero:	< 1 % del rango de medida actual según la placa de características con una variación de caudal de 0,1 l/min dentro del rango de caudal admisible
Alimentación auxiliar	< 0,1 % del rango de medida actual con tensión nominal ± 10 %

##### Entradas y salidas eléctricas

Salida analógica	0/2/4 ... 20 mA, aislada; carga máx. 750 Ω
Salidas de relé	6, con contactos inversores, parametrizables, por ejemplo para identificación de rango de medida; corriente máxima admisible: 24 V AC/DC/1 A, aisladas
Entradas analógicas	2, dimensionadas para 0/2/4 ... 20 mA para el sensor de presión externo y corrección de la influencia del gas residual (corrección de interferencia de gases)
Entradas binarias	6, dimensionadas para 24 V, aisladas, parametrizables, p. ej. para cambio del rango de medida
Puerto serie	RS 485
Opciones	Función AUTOCAL con 8 entradas binarias adicionales y salidas de relé, también con PROFIBUS PA o PROFIBUS DP

##### Condiciones climáticas

Temperatura ambiente admisible	-30 ... +70 °C en almacenamiento y transporte 5 ... 45 °C durante el funcionamiento
Humedad admisible	< 90 % humedad relativa de media anual, en almacenamiento y transporte (sin exceder el punto de rocío)

Datos para selección y pedidos	Referencia	
<b>Analizador OXYMAT 61</b> Unidad de 19" para montar en armarios ↗ Haga clic en la referencia para la configuración online en el PIA Life Cycle Portal.	7MB2001- A 0 0 -	no combinables
<u>Conexiones para gas de muestra y gas de referencia</u> Tubería con diámetro exterior 6 mm Tubería con diámetro exterior 1/4"	0 1	
<u>Alcance de medida mínimo posible O<sub>2</sub></u> 2 % Presión de gas de referencia 3 000 hPa 2 % Alimentación de gas de referencia con bomba interna 5 % Presión de gas de referencia 3 000 hPa 5 % Alimentación de gas de referencia con bomba interna	C D E F	D → Y02 F → Y02
<u>Alimentación auxiliar</u> 100 V ... 120 V AC, 48 ... 63 Hz 200 V ... 240 V AC, 48 ... 63 Hz	0 1	
<u>Monitorización del gas de muestra</u> Sin Con (incl. caudalímetro y presostato)	A D	
<u>Electrónica adicional</u> Sin Función AUTOCAL <ul style="list-style-type: none"> <li>• con 8 entradas y salidas binarias adicionales</li> <li>• Con puerto serie para la industria del automóvil (AK)</li> <li>• con 8 entradas/salidas binarias adicionales e interfaz PROFIBUS PA</li> <li>• con 8 entradas/salidas binarias adicionales e interfaz PROFIBUS DP</li> </ul>	A B D E F	
<u>Idioma</u> Alemán Inglés Francés Español Italiano	0 1 2 3 4	
<b>Otras versiones</b>	<b>Clave</b>	
Completar la referencia con la extensión "-Z" e incluir la clave		
Barras telescópicas (2 unidades)	A31	
Etiquetas TAG (rotulación específica según indicaciones del cliente)	B03	
Amortiguador para el gas de muestra	B04	→ Y02
Declaración de conformidad SIL (SIL 2) Seguridad funcional según IEC 61508 e IEC 61511	C20	
Servicio Clean for O <sub>2</sub> (limpieza especial de la ruta del gas)	Y02	
Indicación del rango de medida en texto explícito, en caso de ser distinto del ajuste estándar <sup>1)</sup>	Y11	
<b>Accesorios</b>	<b>Referencia</b>	
Convertidor RS 485/Ethernet	A5E00852383	
Convertidor RS 485/RS 232	C79451-Z1589-U1	
Convertidor RS 485/USB	A5E00852382	
Función AUTOCAL con sondas 8 entradas/salidas binarias	C79451-A3480-D511	
Función Autocal con sondas 8 entradas/salidas binarias y PROFIBUS PA	A5E00057307	
Función AUTOCAL con sondas 8 entradas/salidas binarias y PROFIBUS DP	A5E00057312	
Juego de destornilladores Torx	A5E34821625	

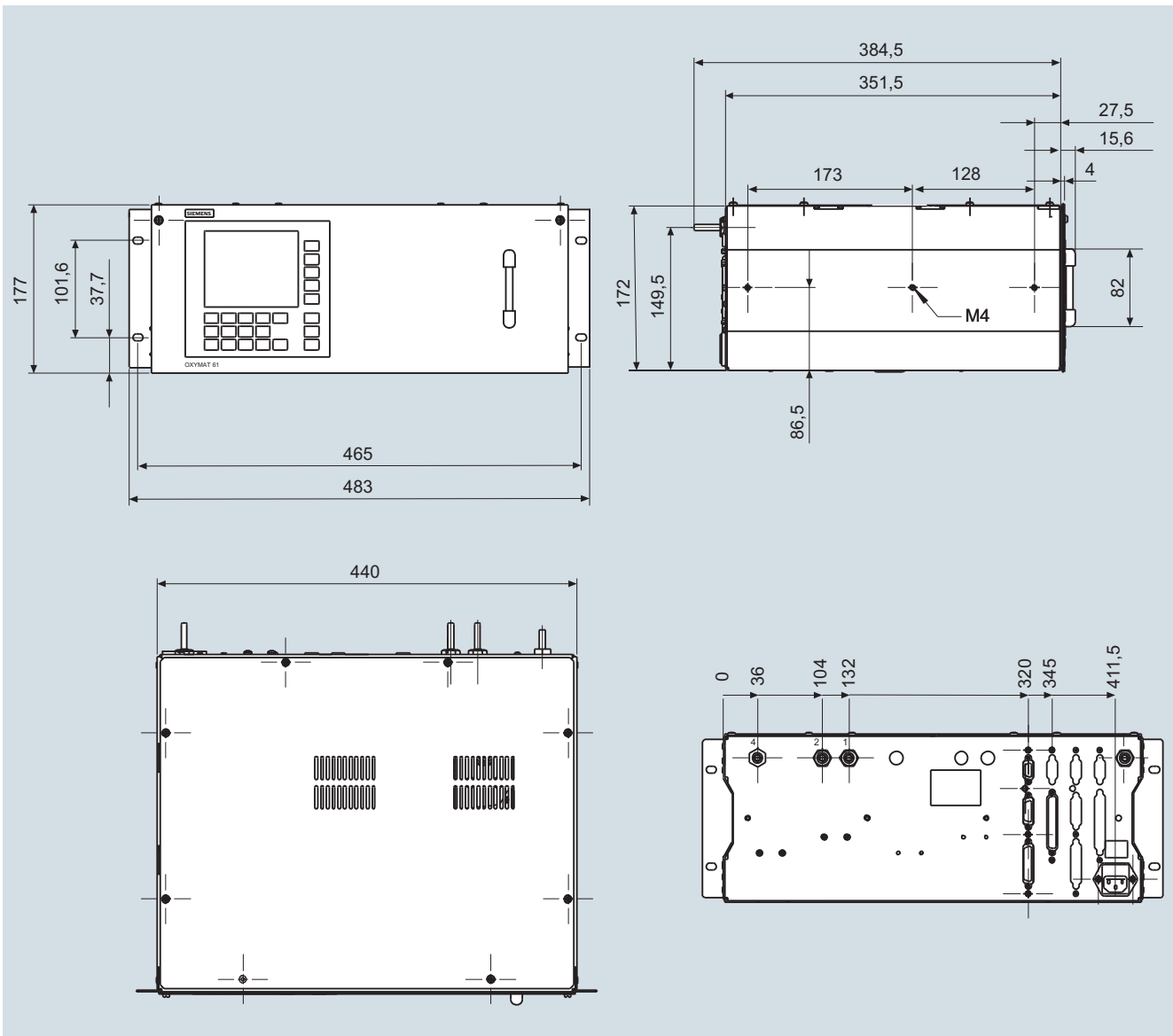
<sup>1)</sup> Ajuste estándar: rango de medida 1: 0 hasta el menor alcance de medida  
 rango de medida 2: 0 a 10 %  
 rango de medida 3: 0 a 25 %  
 rango de medida 4: 0 a 100 %



**Analizadores de gas continuos, extractivos**

OXYMAT 61

Unidad de 19"

**Croquis acotados**

OXYMAT 61, unidad de 19", dimensiones en mm



Siemens Solution Partner - Automation

Argentina

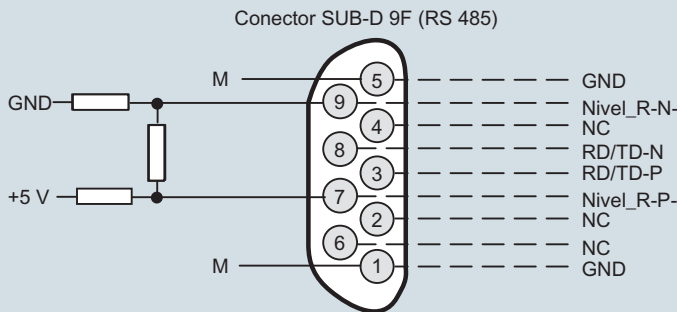
Tel: (+54 11) 5352 2500

Email: [info@dastecsrl.com.ar](mailto:info@dastecsrl.com.ar)Web: [www.dastecsrl.com.ar](http://www.dastecsrl.com.ar)

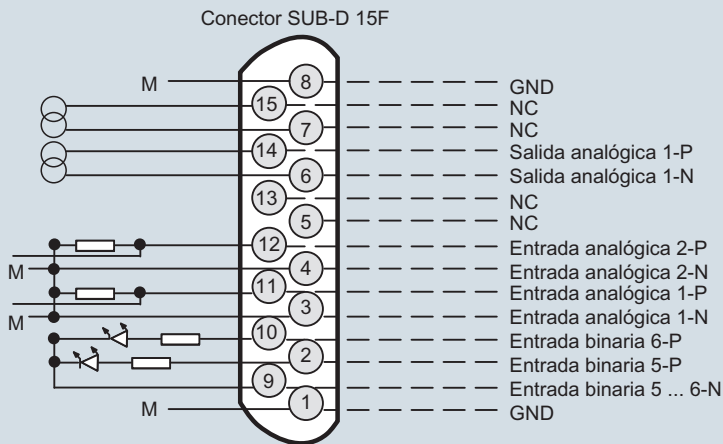


**Diagramas de circuitos**

**Asignación de pines (conexiones eléctricas)**

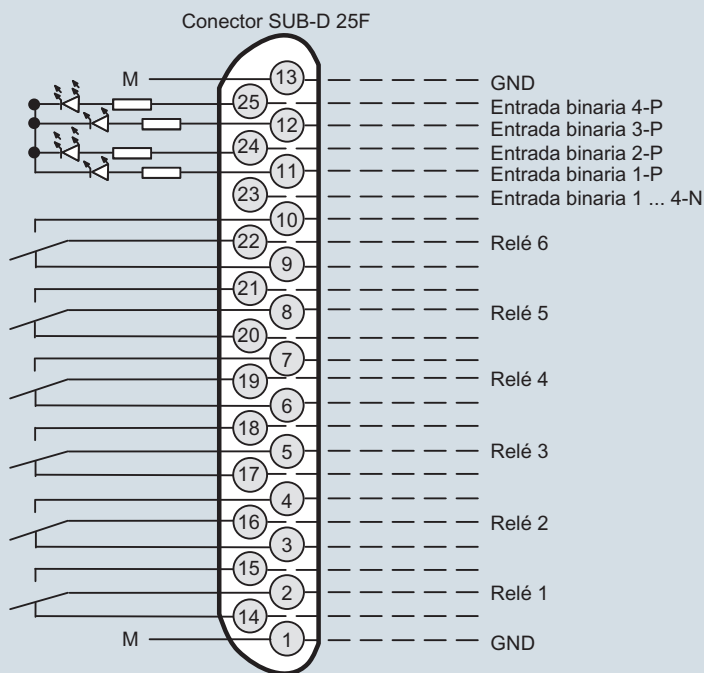


En los pines 7 y 9 existe la posibilidad de conectar resistencias terminales de bus.



Salidas analógicas aisladas (también entre sí),  $R_L \leq 750 \Omega$

Entradas analógicas no aisladas, 0 ... 20 mA/500  $\Omega$  o bien 0 ... 10 V (baja impedancia)



Aisladas por optoacoplador  
"0" = 0 V (0 ... 4,5 V)  
"1" = 24 V (13 ... 33 V)

Carga de contacto máx. 24 V/1 A, AC/DC para posición representada de contactos, el relé no está excitado

Nota: Todos los cables a los conectores o regletas de bornes deben estar apantallados y conectados al potencial de la caja.

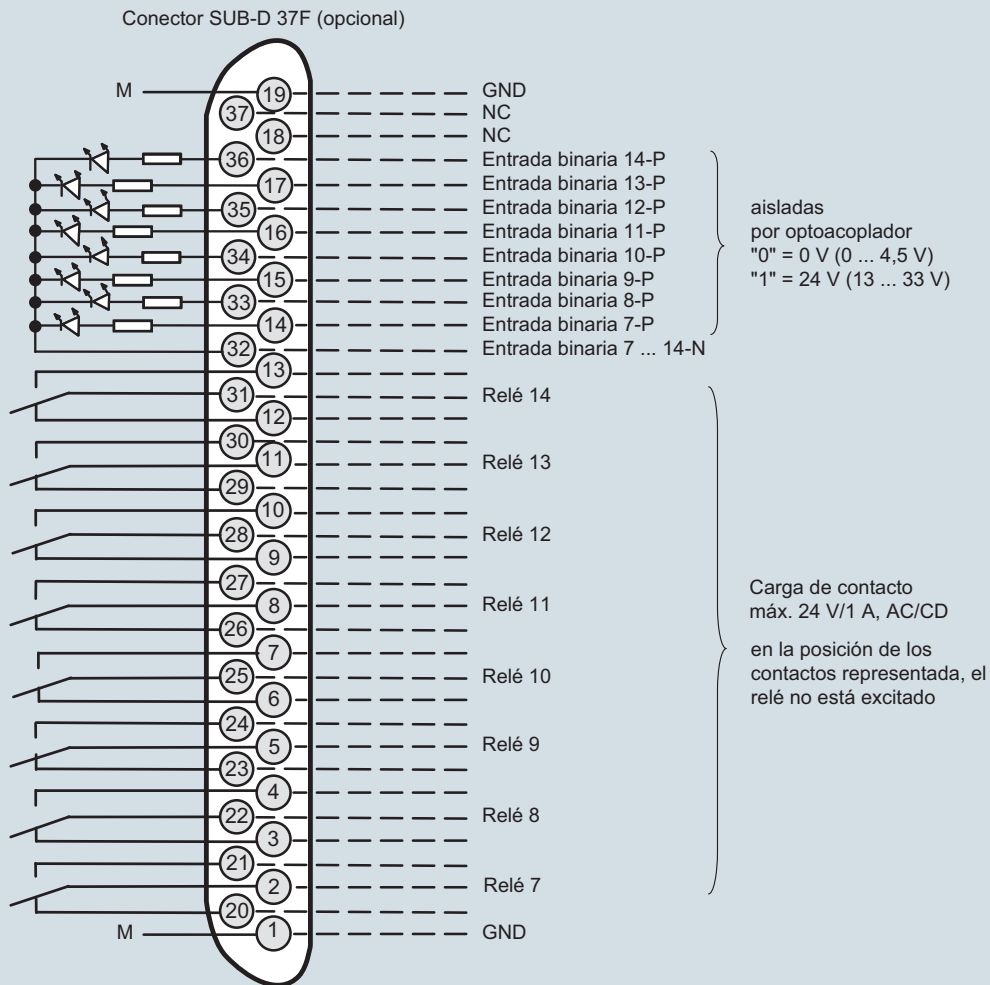
OXYMAT 61, unidad de 19", asignación de pines

# Analizadores de gas continuos, extractivos

OXYMAT 61

Unidad de 19"

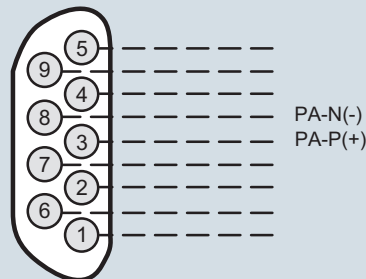
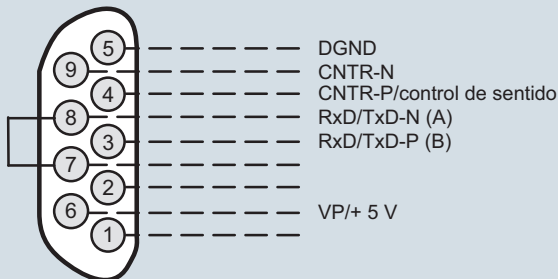
## Asignación de pines (conexiones eléctricas)



Conector SUB-D 9F -X90 PROFIBUS DP

opcional

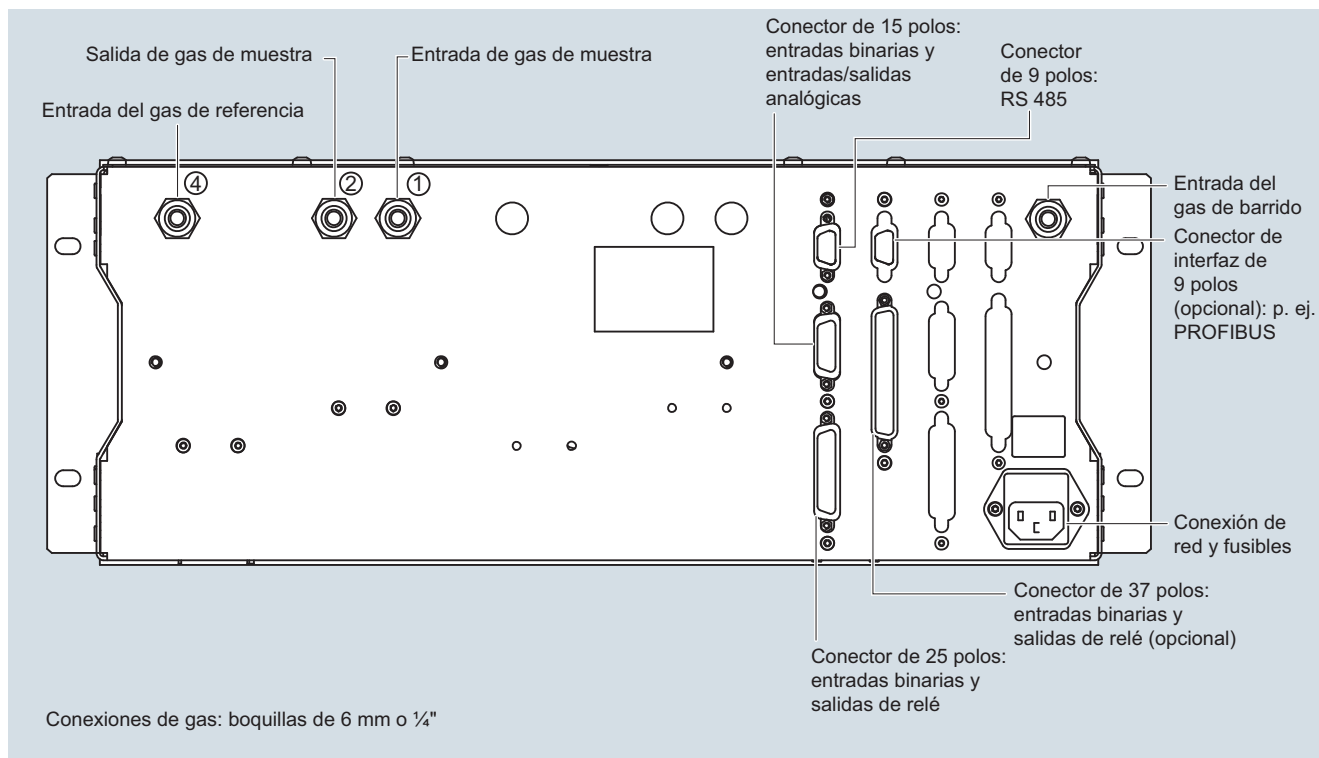
Conector SUB-D 9M -X90 PROFIBUS PA



Nota:  
Todos los cables a los conectores o regletas de bornes deben estar apantallados y conectados al potencial de la caja.

OXYMAT 61, unidad de 19", asignación de pines de la placa AUTOCAL y conector PROFIBUS

### Conexiones de gas y asignación de pines



OXYMAT 61, unidad de 19", conexiones del gas y eléctricas

### Datos para selección y pedidos

Instrucciones de servicio	Referencia
<b>OXYMAT 61</b>	
Analizador de gases para la medición de oxígeno	
• Alemán	<b>A5E00123066</b>
• Inglés	<b>A5E00123067</b>
• Francés	<b>A5E00123068</b>
• Español	<b>A5E00123069</b>
• Italiano	<b>A5E00123070</b>

**Analizadores de gas continuos, extractivos**

OXYMAT 61

**Propuesta de repuestos****Datos para selección y pedidos**

Descripción	Pieza para 2 años	Pieza para 5 años	Referencia
<b>Parte de análisis</b>			
Alimentación de gas de referencia (bomba, estrangulador, presostato, manguera)	1	1	<b>A5E00114838</b>
Junta tórica	1	2	<b>C74121-Z100-A6</b>
Presostato (gas de muestra)	1	2	<b>C79302-Z1210-A2</b>
Medidor de flujo	1	2	<b>C79402-Z560-T1</b>
Célula de muestra			
• Acero inoxidable, n.º de mat. 1.4571, sin rama de compensación tipo flujo	-	1	<b>C79451-A3277-B535</b>
• Junta tórica (cabezal de medida)	2	4	<b>C79121-Z100-A32</b>
• Junta tórica (boquillas)	2	4	<b>C71121-Z100-A159</b>
Cabezal de medida (rama de compensación no tipo flujo)	1	1	<b>C79451-A3460-B525</b>
Estrangulador para ruta de gas de muestra, mangueras	2	2	<b>C79451-A3480-C10</b>
Ruta del gas de referencia, 3000 hPa (juego de piezas)	1	1	<b>C79451-A3480-D518</b>
<b>Electrónica</b>			
Placa frontal con teclado	1	1	<b>A5E00259978</b>
Placa base, con firmware: ver lista de repuestos	-	1	
Placa adaptadora, LCD/teclado	1	1	<b>C79451-A3474-B605</b>
Placa de conexión de electroimán	-	1	<b>C79451-A3474-B606</b>
Display LCD	1	1	<b>W75025-B5001-B1</b>
Filtro enchufable	-	1	<b>W75041-E5602-K2</b>
Fusible			
• 0,63 A/250 V (versión 230 V)	2	3	<b>W79054-L1010-T630</b>
• 1,0 A/250 V (versión 110 V)	2	3	<b>W79054-L1011-T100</b>

Si OXYMAT 61 se ha suministrado con una ruta de gas especialmente limpiada para altos contenidos de oxígeno (conocido como "Clean for O<sub>2</sub> service"), es imprescindible especificar esta información en el pedido de repuestos. Esta es la única forma de garantizar que la ruta de gas sigue cumpliendo los requisitos especiales para esta variante.



Siemens Solution Partner - Automation

Argentina

Tel: (+54 11) 5352 2500

Email: [info@dastecsrl.com.ar](mailto:info@dastecsrl.com.ar)Web: [www.dastecsrl.com.ar](http://www.dastecsrl.com.ar)