

Indicadores de nivel

Serie LT

Indicador, detector y transmisor de nivel para líquidos

- Construcción simple
- Resistente en condiciones extremas de temperatura y presión
- Sin riesgo de fugas
- Excelente resistencia química
- Rango de medición: de 150 mm a 15 m
- Precisión: ± 10 mm
- Conexiones:
 - Bridas EN 1092-1 o ASME B16.5. Otros estándares de brida bajo demanda (JIS,...)
 - Conexiones roscadas BSP o NPT
 Otras conexiones bajo demanda
- Materiales: EN 1.4404 (AISI 316L), PVC, PP, PVDF, PTFE, PVC-C. Otros bajo demanda.
- Indicación local:
 - Mediante seguidor exterior en tubo de vidrio
 - Mediante láminas magnéticas
- Opciones:
 - Automatismos. Opcional en versión Ex d IIC T6 (certificado ATEX)
 - Transmisor electrónico con salida analógica 4-20 mA para zona segura o explosiva (protección Ex ia o Ex d, certificado ATEX). Protocolos HART, PROFIBUS, FIELDBUS, MODBUS RTU disponibles bajo demanda



HART
COMMUNICATION PROTOCOL



Principio de funcionamiento

Según el principio de vasos comunicantes. Un flotador sumergido en una cámara que comunica con el tanque cuyo nivel de líquido se desea medir, flota en la superficie de dicho líquido y se desplaza con el mismo, a medida que el nivel aumenta o disminuye.

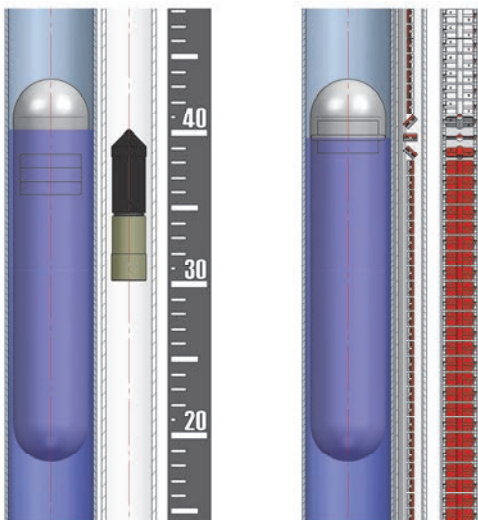
El flotador está diseñado para la densidad específica del líquido de operación e indica el nivel del tanque por transmisión magnética mediante un seguidor magnético exterior o láminas magnéticas (según modelo) montados exteriormente a la cámara y aislados de la misma.

Aplicaciones

- Industria química, petroquímica
- Industria de proceso
- Instalaciones térmicas y frigoríficas
- Industria naval
- Calderas
- Parques de almacenamiento

Modelos

- **LT.../** : indicación mediante seguidor magnético exterior en tubo de vidrio borosilicato. Incluye escala graduada en cm. Temperatura máxima del líquido para versiones AISI 316L: 400°C
- **LTL.../** : indicación mediante láminas magnéticas bicolor (rojo-blanco) montadas en rail de aluminio anodizado con frontal de policarbonato. Opcional escala graduada en cm. Temperatura máxima del líquido para versiones AISI 316L: 200°C



- **LT ... LTL106** cuerpo en AISI 316L, conexión bridada
- **LT ... LTL116** cuerpo en AISI 316L, conexión roscada
- **LT ... LTL14** cuerpo en PVC, PVC-C, PP o PVDF, conexión bridada
- **LT ... LTL15** cuerpo en AISI 316L con recubrimiento interior en PTFE, conexión bridada

Características técnicas

- **Precisión:** ± 10 mm
- **Escala en cm** para modelos LT
Para modelos LTL, escala en cm bajo demanda
- **Densidad del líquido:** 0,55 ... 2 kg/l (otras bajo demanda)
- **Viscosidad del líquido:** 1500 cSt máximo
- **Rango de medición:** 150 mm ... 15 m
- **Temperatura del líquido:**
 - LTL106 / AISI 316L: -20°C ... +200°C
 - LT106 / AISI 316L: -20°C ... +400°C, según configuración
 - LT ... LTL14 / PVC: 0°C ... +45°C
 - LT ... LTL14 / PVC-C: 0°C ... +70°C
 - LT ... LTL14 / PP: 0°C ... +90°C
 - LT ... LTL14 / PVDF: -20°C ... +145°C
 - LT ... LTL15 / PTFE: -20°C ... +150°C
- **Temperatura ambiente:** -20°C ... +80°C
- **Presión nominal:**
 - Modelos en AISI 316L: PN16 ... PN40 (hasta PN100 bajo demanda)
 - Modelos en PVC, PVC-C, PP, PVDF: PN10 Flotadores 6 bar máx.
 - Modelos en PTFE: PN16 ... PN40
- **Conexiones:**
 - Bridas EN 1092-1 o ASME B16.5. Otros estándares de brida bajo demanda (JIS,...)
 - Conexiones roscadas BSP o NPT (para LT ... LTL116)Otras conexiones bajo demanda
- **Montaje:** vertical, lateralmente al depósito
- **Certificado Type Approval** para industria en general, naval y "offshore", modelos LTL106 y LTL116 (hasta PN25 / 150#) por Lloyd's Register



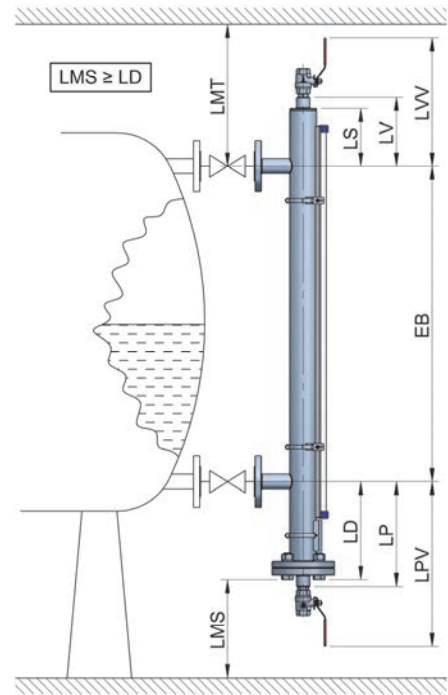
Automatismos y transmisores

- **LT ... LTL-APR:** automatismos reed regulables
 - **LT-AAR:** automatismos reed regulables (versión alta temperatura)
 - **LT ... LTL-AMM:** automatismos microrruptor regulables
 - **LT ... LTL-AMD:** automatismos inductivos regulables (+ relés bajo demanda)
- Todos los automatismos pueden suministrarse en versión Ex d IIC T6 bajo demanda
- **LTE:** sensor resistivo. Señal de salida 4-20 mA:
 - TR3420: 24 VDC, sistema 2 hilos, compacto o rail DIN, para zona segura y certificado ATEX Ex d
 - TR2420: 24 VDC, sistema 2 hilos, compacto, para zona segura y certificado ATEX Ex ia, y protocolos HART, PROFIBUS, FIELDBUS,...
 - **LTDR:** Transmisor radar guiado 4-20 mA, sistema 4 hilos. Versión Ex disponible bajo demanda

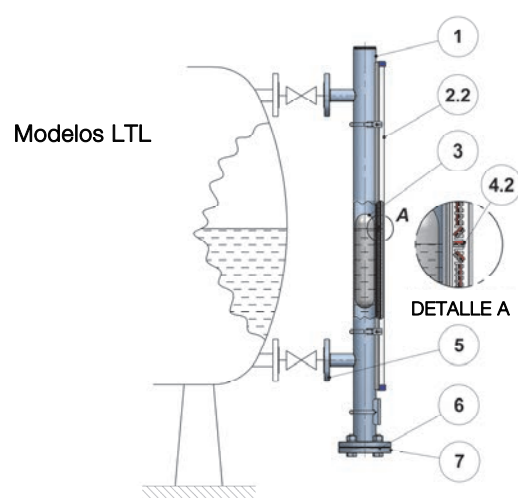
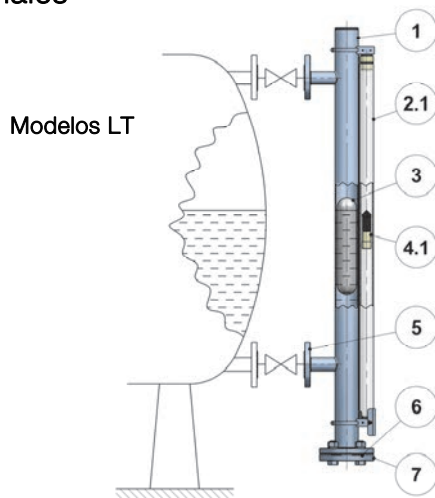
Montaje

La longitud inferior LD, LP o LPV de los indicadores de nivel serie LT es variable según la densidad del líquido de operación. A menor densidad, mayor longitud. Para acceder al flotador por cambio de densidad, mantenimiento,... debe respetarse una distancia mínima LMS entre el final del indicador de nivel y el suelo igual o superior a la cota LD.

Modelo	Densidad líquido kg/l	Longitud inferior			Longitud superior		
		Sin purga (LD)	Con purga (LP)	Con purga + válvula (LPV)	Sin venteo (LS)	Con venteo (LV)	Con venteo + válvula (LVV)
LT ... LTL / AISI 316L (PN16 ... 40)	0,55 ... 0,59	430	445	590			
	0,60 ... 0,91	340	355	500	130	155	300
	$\geq 0,92$	260	275	420			
LT ... LTL / PVC (PN10)	0,60 ... 0,79		400	525			
	0,80 ... 0,89		310	435	150	140	265
	$\geq 0,90$		240	365			
LT ... LTL / PP (PN10)	$\geq 0,70$		240	365	150	165	290
	0,80 ... 0,89		415	540			
LT ... LTL / PVDF (PN10)	0,90 ... 0,99		340	465	150	165	290
	1,00 ... 1,19		290	415			
	$\geq 1,20$		240	365			



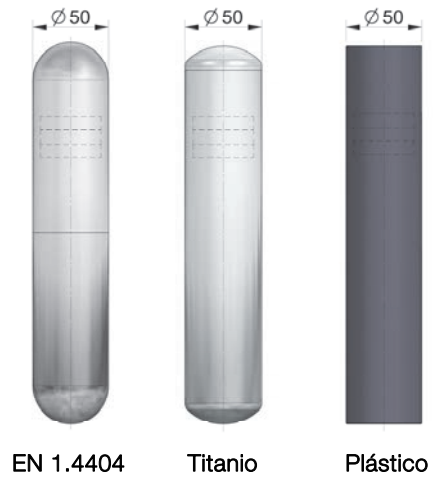
Materiales



Nº	Descripción	Modelos LT					Modelos LTL				
		EN 1.4404	PVC	PP	PVDF	PTFE	EN 1.4404	PVC	PP	PVDF	PTFE
1	Cuerpo	EN 1.4404	PVC	PP	PVDF	PTFE + EN 1.4404	EN 1.4404	PVC	PP	PVDF	PTFE + EN 1.4404
2.1	Tubo guía	Vidrio borosilicato					---				
2.2	Rail láminas	---					Aluminio + Policarbonato				
3	Flotador	EN 1.4404 / Titanio	PVC	PP	PVDF	PTFE	EN 1.4404 / Titanio	PVC	PP	PVDF	PTFE
4.1	Indicador exterior	PP / Aluminio					---				
4.2	Láminas	---					Resina acetálica POM				
5	Conexión	EN 1.4404	PVC	PP	PVDF	PTFE	EN 1.4404	PVC	PP	PVDF	PTFE
6	Junta de cierre	Belpa® CSA-50	NBR / Viton® / EPDM			PTFE	Belpa® CSA-50	NBR / Viton® / EPDM			PTFE
7	Cierre	EN 1.4404	PVC	PP	PVDF	PTFE	EN 1.4404	PVC	PP	PVDF	PTFE

Tipos de flotador

Material	Densidad del líquido kg/l	Presión nominal
Titanio	0,55 ... 0,83	PN40
Titanio	0,68 ... 0,83	PN63
Titanio	0,77 ... 0,83	100 bar máx.
EN 1.4404	0,84 ... 2,00	PN40
EN 1.4404	0,84 ... 2,00	PN63
EN 1.4404	0,84 ... 2,00	PN100
PVC	0,60 ... 2,00	6 bar máx.
PP	0,70 ... 2,00	6 bar máx.
PVDF	0,80 ... 2,00	6 bar máx.



Dimensiones y características técnicas específicas

Modelos LT ... LTL106 ... 116 / LT ... LTL17

Características técnicas

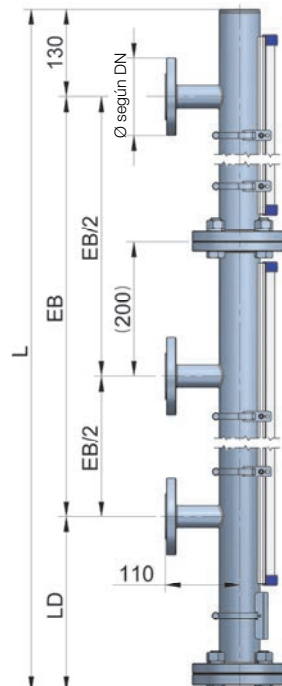
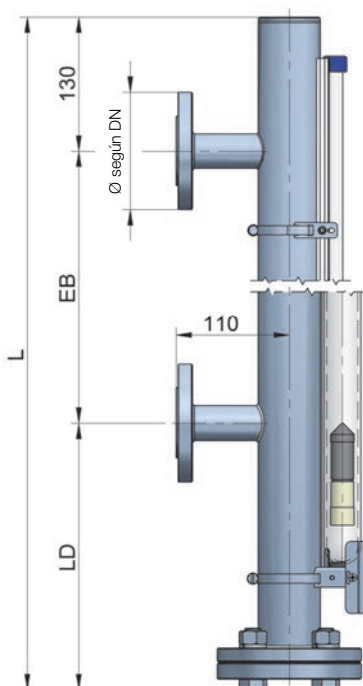
- **Material:** EN 1.4404 (AISI 316L)
- **Rango de medición:** 150 ... 15000 mm (suministro en tramos separados a partir de 5500 mm; un tramo bajo demanda). Longitudes superiores bajo demanda.
- **Temperatura del líquido:**
 - 20°C ... +200°C: indicación láminas magnéticas
 - 20°C ... +400°C: indicación tubo de vidrio
- **Presión nominal:** PN16 ... PN40 (hasta PN100 bajo demanda)
- **Conexiones:**
 - LT ... LTL106: Bridas EN 1092-1 DN15 ... DN50 (otros estándares y tamaños de brida bajo demanda)
 - LT ... LTL116: Rosca G½ ... G2 (otros estándares y tamaños de rosca bajo demanda)

- **Automatismos:** LT ... LTL-APR / AMM / AMD // LT-AAR Versión Ex d IIC T6 bajo demanda
- **Transmisor** LTE 4-20 mA o LTDR radar guiado

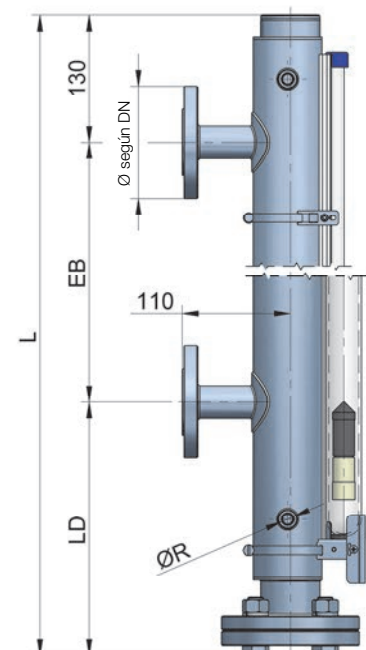
LT ... LTL106



LT ... LTL116

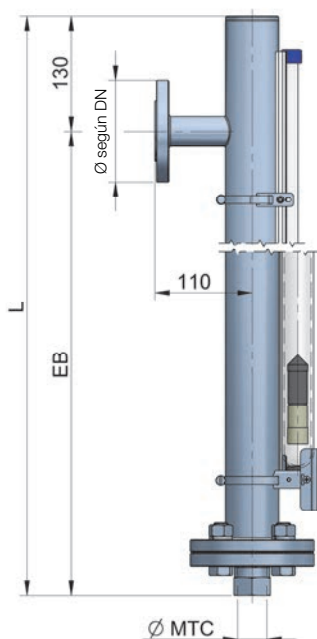


Tramos separados

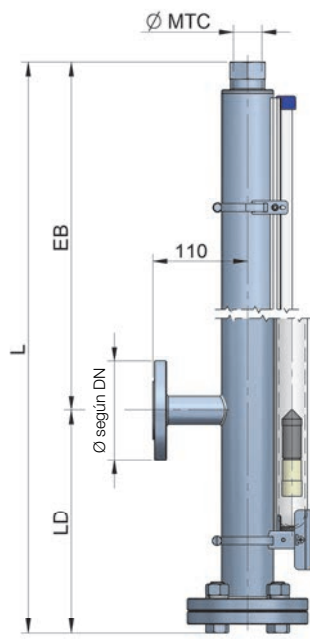


Doble cámara calefacción-refrigeración

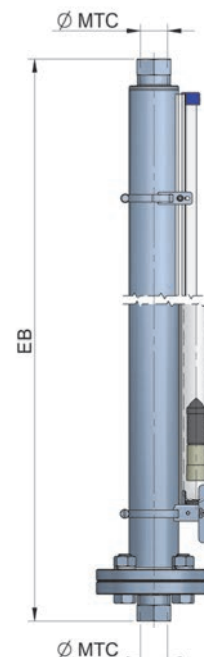
Modelos especiales LT ... LTL17



LT ... LTL17P



LT ... LTL17J



LT ... LTL17Y

Modelos LT ... LTL15 / PTFE

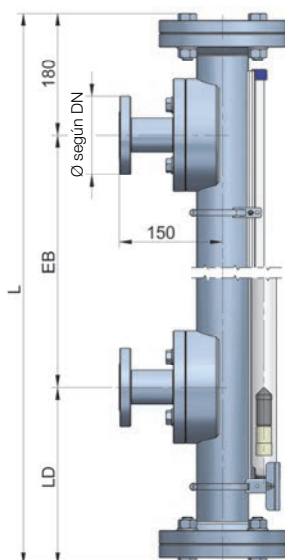
Características técnicas

- **Material:** EN 1.4404 (AISI 316L) con forro interior en PTFE
- **Rango de medición:** 6000 mm máx. Otros bajo demanda
- **Temperatura del líquido:** -20°C ... +150°C
- **Presión nominal:** PN16 ... PN40
- **Conexiones:** Bridas EN 1092-1 DN15 ... DN50 (otros estándares y tamaños de brida bajo demanda)
- **Automatismos:** LT ... LTL-APR / AMM / AMD Versión Ex d IIC T6 bajo demanda
- **Transmisor** LTE 4-20 mA o LTDR radar guiado

Modelos LT ... LTL14 / PP, PVC, PVC-C, PVDF

Características técnicas

- **Material:** PP, PVC, PVC-C, PVDF
- **Rango de medición:** 6000 mm máx. Otros bajo demanda
- **Temperatura del líquido:** PP: 0°C ... +90°C
PVC: 0°C ... +45°C
PVC-C: 0°C ... +70°C
PVDF: -20°C ... +145°C
- **Presión nominal:** PN10
- **Conexiones:** Bridas EN 1092-1 DN15 ... DN50 excepto LT ... LTL14 / PVC, brida ISO 1452-3 (otros estándares y tamaños de brida bajo demanda)
- **Automatismos:** LT ... LTL-APR / AMM / AMD Versión Ex d IIC T6 bajo demanda
- **Transmisor** LTE 4-20 mA o LTDR radar guiado



Representantes / Distribuidores Exclusivos

Argentina

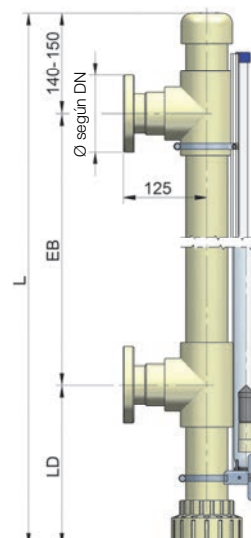
Tel: (+54 11) 5352 2500

Email: info@dastecsrl.com.ar

Web: www.dastecsrl.com.ar

Uruguay www.dastecsrl.com.uy

Paraguay www.dastecsrl.com.py



Automatismos

Automatismo regulable LT ... LTL-APR

- Automatismo reed bi-estable conmutado
- Caja policarbonato IP65
- Capacidad de ruptura: 0,5 A 220 VAC 60 VA
- Histéresis: ± 6 mm
- Temperatura del fluido: $-20^{\circ}\text{C} \dots +250^{\circ}\text{C}$
- Temperatura ambiente: $-10^{\circ}\text{C} \dots +70^{\circ}\text{C}$
- Apto para zona clasificada ATEX "Material Simple"

Automatismo regulable LT-AAR

- Automatismo reed bi-estable conmutado
- Caja aluminio con radiador para alta temperatura
- Capacidad de ruptura: 0,5 A 220 VAC 60 VA
- Histéresis: ± 6 mm
- Temperatura del fluido: $-20^{\circ}\text{C} \dots +400^{\circ}\text{C}$
- Temperatura ambiente: $-10^{\circ}\text{C} \dots +70^{\circ}\text{C}$
- Apto para zona clasificada ATEX "Material Simple"

Automatismo regulable LT ... LTL-AMM

- Microrruptor eléctrico bi-estable conmutado
- Caja de aluminio pintada IP65
- Capacidad de ruptura: 3 A 220 VAC
- Histéresis: ± 6 mm
- Temperatura del fluido: $-20^{\circ}\text{C} \dots +250^{\circ}\text{C}$
- Temperatura ambiente: $-25^{\circ}\text{C} \dots +80^{\circ}\text{C}$
- Vida mecánica: 20×10^6 maniobras
- Apto para zona clasificada ATEX "Material Simple"

Automatismo regulable LT ... LTL-AMD

Automatismo bi-estable inductivo tipo ranura de 3,5 mm, activado por lámina, NAMUR (EN 60947-5-6), montado en caja de aluminio.

- Tensión nominal: 8,2 V / Tensión de trabajo: 5 ... 25 V
- Histéresis: ± 6 mm
- Temperatura del fluido: $-20^{\circ}\text{C} \dots +250^{\circ}\text{C}$
- Temperatura ambiente: $-25^{\circ}\text{C} \dots +100^{\circ}\text{C}$
- Certificado ATEX Ex ia IIC T6 ... T1 Ga / Ex ia IIIC T85°C Da

Relé de maniobra (bajo demanda)

Entrada NAMUR (EN 60947-5-6) para 1 o 2 automatismos inductivos.

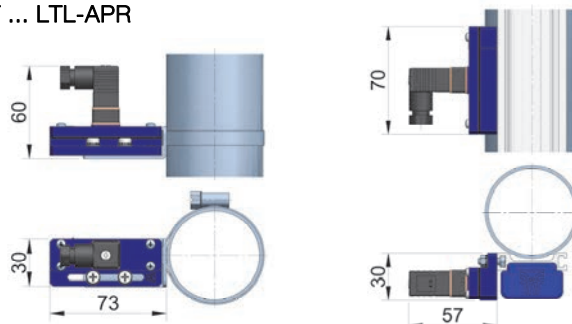
- Alimentación: 20 ... 30 VDC
- Consumo: $< 1,3$ W
- Salida relé:
 - Vmáx: 253 VAC / 2A // 40 VDC / 2A carga resistiva
- Temperatura ambiente: $-20^{\circ}\text{C} \dots +60^{\circ}\text{C}$
- Índice de protección: IP20

Versión Ex d IIC T6

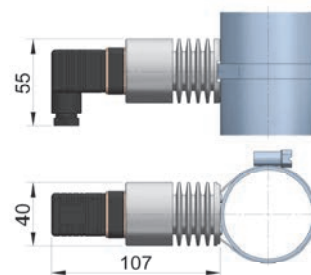


Todos los niveles pueden suministrarse en versión Ex d IIC T6, con certificado ATEX

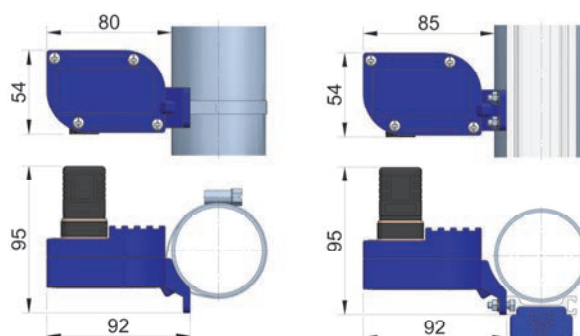
LT ... LTL-APR



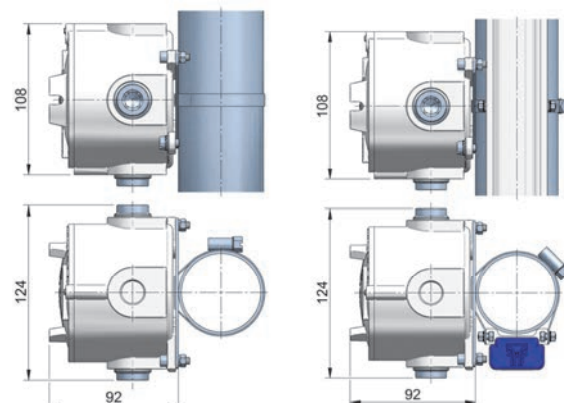
LT-AAR



LT ... LTL-AMM / AMD



Versión ATEX Ex d IIC T6



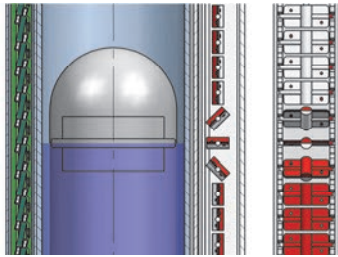
Transmisores

Transmisor LTE 4-20 mA



Transmisor compuesto por un sensor resistivo basado en tira de reeds y resistencias, montadas sobre un circuito impreso que se aloja en el interior del tubo guía. Sin contacto con el líquido de operación.

Las variaciones del nivel del flotador dentro del indicador varían la resistencia del sensor resistivo, la cual se corresponde con el valor del nivel medido. Dichas variaciones de resistencia son procesadas por un transmisor electrónico, para obtener una señal de corriente 4-20 mA proporcional al nivel del líquido.



Características técnicas LTE

- Conexión mediante conector IP65, caja policarbonato IP67 o caja aluminio IP68
- Distancia entre reeds: 10 mm
- Temperatura ambiente: -20°C ... +60°C

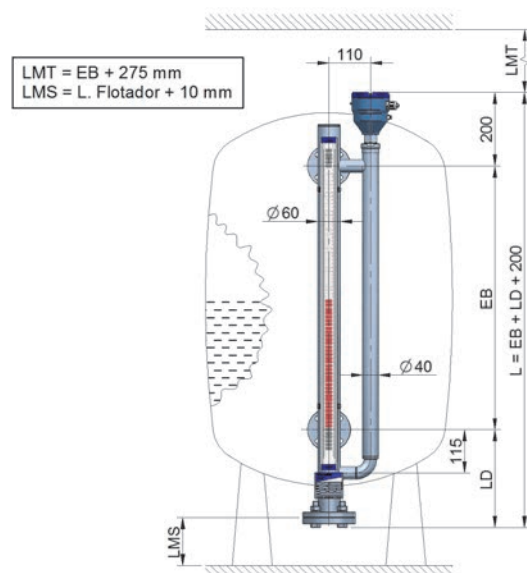
Transmisor LTDR

El transmisor de nivel de radar guiado LTDR utiliza la tecnología TDR (Time Domain Reflectometry) para medir nivel.

Impulsos electromagnéticos de baja energía y alta frecuencia, generados por un circuito electrónico, son propagados a lo largo de una sonda que está sumergida en un líquido.

Cuando estos impulsos alcanzan la superficie del líquido, parte de la energía del impulso se refleja y vuelve al circuito electrónico, el cual calcula el nivel de fluido a partir de la diferencia de tiempo entre el impulso enviado y el recibido. El sensor analiza la señal y la convierte en una medición continua de nivel.

Para más detalles, ver catálogo del transmisor de nivel radar guiado LTDR. Disponible en www.tecfluid.com.



- Temperatura del fluido: -20°C ... +250°C
- Para transmisores Exd: -20°C ... según tabla

Clase de temperatura	Temperatura máxima del producto	Temperatura superficial máxima
T6	80°C	85°C
T5	95°C	100°C
T4	130°C	135°C
T3	195°C	200°C

Transmisores serie TR

- Sistema 2 hilos con salida 4-20 mA
- **TR3420** zona segura o zona clasificada ATEX Ex d IIC T6
- Alimentación: 12 ... 36 VDC
- Consumo: 0,8 W
- Configuración local mediante conexión USB con software Winsmeter TR disponible para descarga en www.tecfluid.com
- **TR2420Ex** zona clasificada ATEX Ex ia IIC T6
- Alimentación: 8 ... 30 VDC
- **TR2420H** (protocolo HART), **TR2420FP** (protocolo Fieldbus/Profibus). Disponibles también en combinación con sus versiones Ex ia

Convertidor electrónico



Modelo MT03L

- Convertidor electrónico para aplicaciones de nivel
- Entradas de resistencia y corriente
- Totalmente programable vía cable USB mediante el software Winsmeter MT03 de Tecfluid S.A. o mediante teclado y display gráfico con menús intuitivos
- Montaje en panel con medidas 96 x 96 mm DIN 43700
- Alimentación: 100 ... 240 VAC 50 / 60 Hz
18 ... 36 VDC
- Diagnóstico. Clave de acceso opcional
- Indicación de nivel de 5 dígitos
- Salida analógica 4-20 mA programable
- 2 x salidas de relé configurables para alarma de nivel
- Índice de protección: IP50 frontal, IP30 posterior (IP65 frontal opcional con funda de silicona)
- Temperatura ambiente: -20°C ... +60°C
- Protocolo MODBUS RTU RS485 bajo demanda



MT03L

PRESENCIA EN MÁS DE 50 PAÍSES EN TODO EL MUNDO



Tecfluid S.A.
Narcís Monturiol 33
08960 Sant Just Desvern
Barcelona
Tel: +34 93 372 45 11
tecfluid@tecfluid.com
www.tecfluid.com



Representantes / Distribuidores Exclusivos

 Argentina

Tel: (+54 11) 5352 2500

Email: info@dastecsrl.com.ar

Web: www.dastecsrl.com.ar

 Uruguay www.dastecsrl.com.uy

 Paraguay www.dastecsrl.com.py

Sistema de Gestión de la Calidad ISO 9001 certificado por



Directiva de Equipos a Presión certificada por  Lloyd's Register

Directiva Europea ATEX certificada por



HART es una marca registrada de FieldComm Group™