

Medidores de caudal de tubo metálico Serie SC250

Medidor de caudal de área variable para líquidos, gases y vapor

- Tubo metálico o plástico con construcción robusta
- Disponible para todos los sentidos de flujo
- Apto para condiciones extremas de presión y temperatura
- Baja pérdida de carga
- Diseño totalmente sanitario disponible
- Sistema de amortiguación para evitar inestabilidad del flotador en aplicaciones de gas y vapor
- Rango de caudal:
 - Agua: 2,5 l/h ... 180 m³/h
 - Aire: 75 NI/h ... 5400 Nm³/h
- Precisión:
 - SC250 / SC250H ... V: 2,5% (q_G=50%)
1,6% (q_G=50%) bajo demanda
 - SM250: 1,6% (q_G=50%)
- Conexiones:
 - SC250: brida EN 1092-1 DN15 ... DN150
 - SC250H ... V / SM250: brida EN 1092-1 DN15 ... DN80

Otros estándares de brida bajo demanda (ASME B16.5, JIS,...)

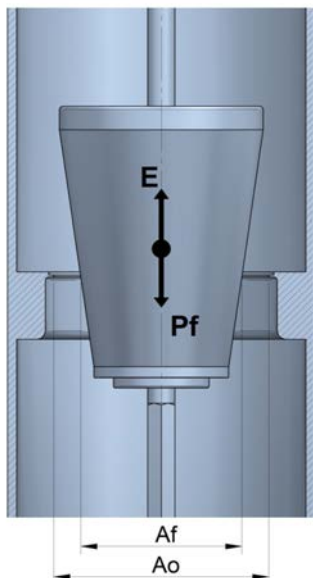
 - Conexiones roscadas BSP o NPT
 - Conexiones sanitarias según ISO 2852, SMS 1145, DIN 11851, TRI-CLAMP®
- Materiales: EN 1.4404 (AISI 316L), PVC, PP, PTFE, Titanio, Hastelloy C
- Indicación local
- Opciones:
 - 1 o 2 automatismos
 - Transmisor electrónico con salida analógica 4-20 mA para zona segura o potencialmente explosiva (protección Ex ia o Ex d, certificado ATEX, certificado IECEX). Protocolo HART, MODBUS disponibles bajo demanda
 - Totalizador volumétrico local. Salida digital configurable como salida de pulsos o alarma (no disponible para versiones Ex)



Principio de funcionamiento

Caudalímetros basados en el principio de área variable. Para el modelo SC250, el sistema de medida consiste en un obturador calibrado y un flotador cónico. El empuje del fluido al circular de abajo hacia arriba desplaza el flotador hasta que este llega a un punto de equilibrio.

Cada posición del flotador representa un área entre el flotador y el obturador. Este área corresponde a un flujo concreto.



Ao= Área del obturador
Af= Área del flotador
Pf= Peso del flotador
E= Empuje del fluido
Al= Ao-Af= Sección libre

El modelo SC250H ... V incorpora un muelle, de manera que el empuje del fluido desplaza el flotador y comprime el muelle, llegando a un punto de equilibrio que corresponde a un caudal específico.

El modelo SM250, diseñado para altas viscosidades (superiores a 10 mPa·s, en función del caudal), consiste en un tubo cónico con un flotador T o V especial. En este modelo no hay un obturador calibrado dentro del tubo.

Aplicaciones

- Plantas de tratamiento de aguas, industria papelera y alimentaria
- Industria farmacéutica, química y petroquímica e instalaciones de generación eléctrica y nuclear
- Circuitos de calefacción y refrigeración
- Circuitos de vapor saturado
- Hornos de tratamiento y control de gases de combustión

Modelos

- **SC250** sentido de flujo ascendente, para gases y líquidos con viscosidad inferior a 10 mPa·s
- **SC250V** sentido de flujo vertical descendente o vertical ascendente con incremento de la capacidad de caudal, para gases y líquidos con viscosidad inferior a 10 mPa·s
- **SC250H** sentido de flujo horizontal, para gases y líquidos con viscosidad inferior a 10 mPa·s
- **SM250** sentido de flujo vertical ascendente, para líquidos con viscosidad elevada (superior a 10 mPa·s)

Características técnicas

- **Precisión**, según VDI/VDE 3513 hoja 2 ($\alpha_G=50\%$):
 - SC250 ... H ... V: 2,5% / 1,6% bajo demanda
 - SM250: 1,6%
- **Escalas directas en unidades de caudal o en %**
- **Rango de escala:** 10:1
- **Temperatura del fluido:**
 - EN 1.4404 (AISI 316L): -50°C ... +300°C según modelo y configuración. Para temperaturas superiores, ver separador térmico
 - PTFE: -20°C ... +150°C
 - PVC: 0°C ... +50°C
 - PP: -5°C ... +90°C
- **Temperatura ambiente:**
 - EN 1.4404 (AISI 316L) y PTFE: -20°C ... +80°C
 - PVC: 0°C ... +45°C
 - PP: -50°C ... +80°C
- **Presión de trabajo:**
 - EN 1.4404 (AISI 316L):

PN40	DN15 ... DN50
PN16	DN65 ... DN150

 Otros bajo demanda
 - AISI 316L + PVC ... PP ... PTFE (tubo AISI 316L, revestimiento interior PVC / PP / PTFE) - solo SC250):

PN40	DN15 ... DN40
PN16	DN50 ... DN125
PN10	DN150

 Otros bajo demanda
 - PVC ... PP TOTAL: PN16
- **Conexiones:**
 - Brida EN 1092-1 o ASME B16.5:

SC250	DN15 ... DN150 / 1/2" ... 6"
SM250	DN15 ... DN80 / 1/2" ... 3"
SC250H ... V	DN15 ... DN80 / 1/2" ... 3"

 Otros estándares de brida bajo demanda (JIS,...)
 - Conexiones roscadas BSP o NPT (solo SC250 / SC250H ... V)
 - Conexiones sanitarias según ISO 2852, SMS 1145, DIN 11851, TRI-CLAMP® (solo SC250)
- **Caja indicadora:** IP65 aluminio pintado, visor policarbonato. Bajo demanda IP67 EN 1.4404 (AISI 316L), visor vidrio, o IP65 PP, visor metacrilato
- **Diseño totalmente sanitario disponible bajo demanda**

Operación

- **SC250 / SM250: vertical flujo ascendente**
- **SC250V: vertical flujo ascendente (BD)**
- **SC250V: vertical flujo descendente (DAB)**
- **SC250H: horizontal flujo de izquierda a derecha (ED)**
- **SC250H: horizontal flujo de derecha a izquierda (DES)**

Automatismos y transmisores

- **AMM1 ... 2:** 1 o 2 automatismos microrruptores regulables
- **AMD1 ... 2:** 1 o 2 automatismos inductivos regulables (+ relé bajo demanda)
- **TH7 ... TH7H:** transmisor 4-20 mA 2 hilos + salida digital. Protocolo HART en modelo TH7H
- **TH7T ... TH7TH:** transmisor 4-20 mA + totalizador 2 hilos + salida digital. Protocolo HART en modelo TH7TH

Todos los automatismos y transmisores están disponibles con **certificado ATEX / IECEx Ex ia o Ex d**

Los transmisores certificados ATEX / IECEx Ex ia no disponen de salida digital

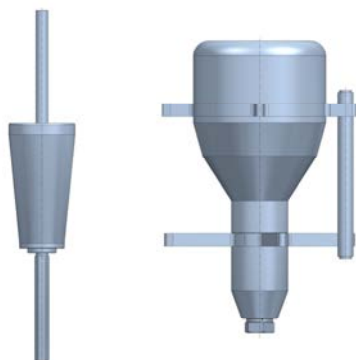
- **MT03A:** convertidor electrónico. Protocolo MODBUS RTU RS485 opcional



SC250 / AISI 316L

Tipos de flotador

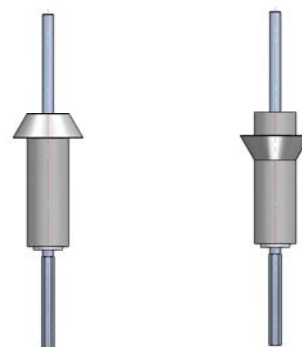
Modelo SC250



DN15 ... DN80

DN100 ... DN150

Modelo SM250



Tipo T

Tipo V

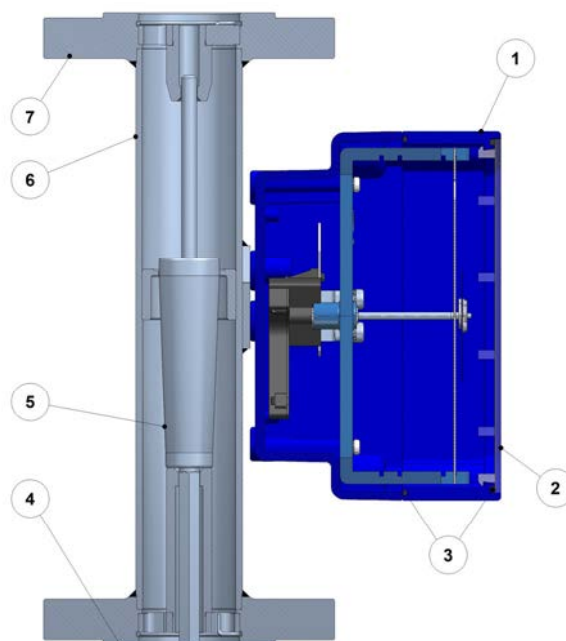
DN15 ... DN80

Flotadores construidos en AISI 316L, PVC, PP y PTFE como estándar u otros materiales bajo demanda.

Materiales

Nº Descripción	Materiales		
	EN 1.4404	PVC / PP	PTFE
1 Caja	Aluminio pintado		
2 Visor	Policarbonato (resistente a UV)		
3 Juntas	NBR / Silicona		
4 Asiento junta	EN 1.4404	PVC / PP	PTFE
5 Flotador	EN 1.4404	PVC / PP	PTFE
6 Tubo de medida	EN 1.4404	PVC / PP	EN 1.4404 + PTFE
7 Bridas	EN 1.4404	PVC / PP	EN 1.4404

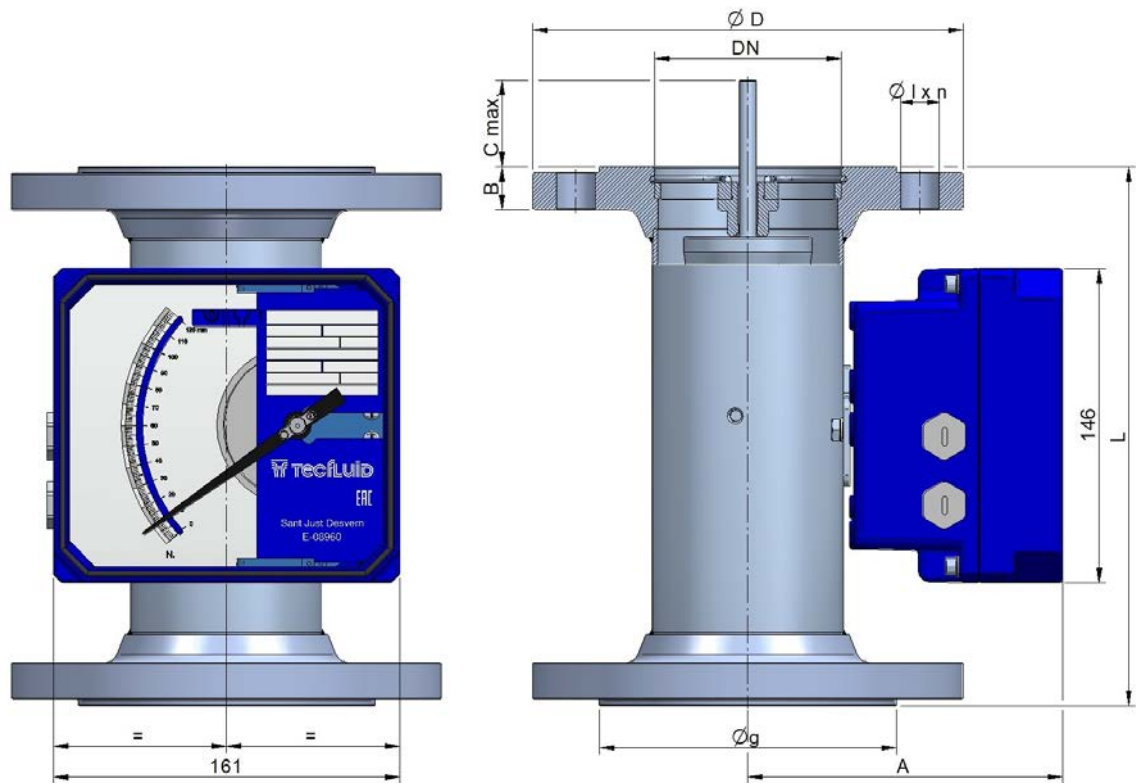
Otros materiales bajo demanda



Dimensiones

Brida EN 1092-1

DN	PN	Ø D	Ø k	Ø g	Ø l x n	B	A		C máx		L	Peso (kg)
							SC250	SM250	SC250	SM250		
15 BC	40	95	65	49	14 x 4	16	114	-	-	-	250	3,5
15	40	95	65	49	14 x 4	16	118	124	38	39	250	3,5
25	40	115	85	68	14 x 4	18	124	129	38	33	250	4,5
40	40	150	110	88	18 x 4	18	129	135	40	58	250	7,3
50	40	165	125	102	18 x 4	20	135	140	40	58	250	8,3
65	16	185	145	122	18 x 8	18	140	148	40	58	250	10
80	16	200	160	138	18 x 8	20	148	157	40	58	250	12
100	16	220	180	158	18 x 8	20	157	-	-	-	250	15
125	16	250	210	188	18 x 8	22	170	-	-	-	250	20
150	16	285	240	212	22 x 8	22	183	-	-	-	300	32



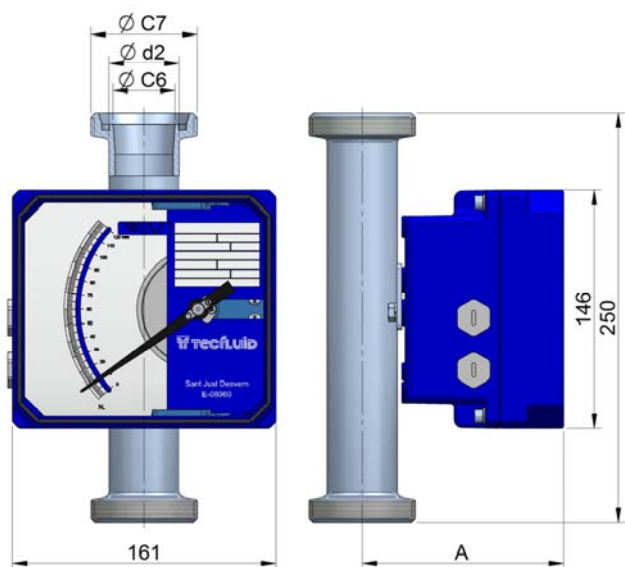
Brida ASME B16.5

NPS	Clase	Ø D	Ø k	Ø g	Ø l x n	B	A		C máx		L	Peso (kg)
							SC250	SM250	SC250	SM250		
½"	150	88,9	60,3	44,0	15,90 x 4	11,1	114	114	-	38	250	3,5
¾"	150	98,4	69,8	42,9	15,90 x 4	12,7	118	124	38	39	250	4,5
1"	150	107,9	79,4	50,8	15,90 x 4	14,3	124	129	38	38	250	7,3
1 ¼"	150	117,5	88,9	63,5	15,90 x 4	15,9	124	129	38	38	250	8,3
1 ½"	150	127,0	98,4	73,0	15,90 x 4	17,5	129	135	40	58	250	10
2"	150	152,4	120,6	92,1	19,05 x 4	19,1	135	140	40	58	250	12
2 ½"	150	177,8	139,7	104,8	19,05 x 4	22,2	140	148	40	58	250	15
3"	150	190,5	152,4	127,0	19,05 x 4	23,8	148	157	40	58	250	20
4"	150	228,6	190,5	157,2	19,05 x 8	23,8	157	-	-	-	250	32
5"	150	254,0	215,9	185,7	22,20 x 8	23,8	170	-	-	-	250	20
6"	150	279,4	241,3	215,9	22,20 x 8	25,4	183	-	-	-	300	32

Medidores de caudal de tubo metálico

Serie SC250

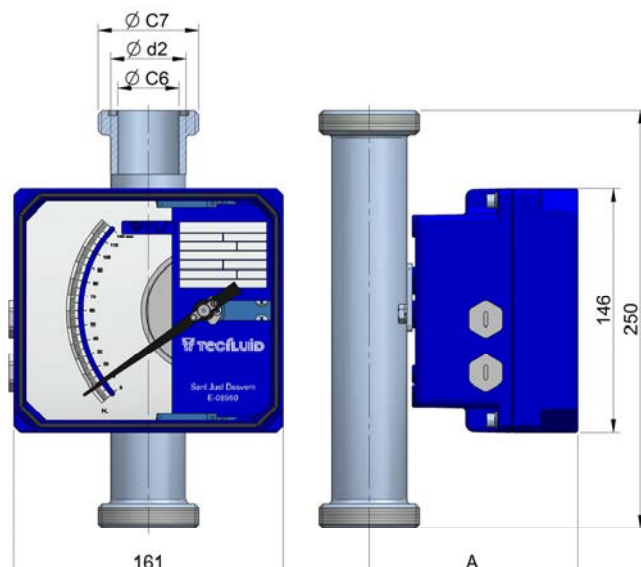
Conexión sanitaria DIN 11851 (EN 1.4404)



NW - DN	15	25	40	50	65	80	100
Ø C ₇	Rd 34	Rd 52	Rd 65	Rd 78	Rd 95	Rd 110	Rd 130
	x 1/8"	x 1/6"	x 1/6"	x 1/6"	x 1/6"	x 1/4"	x 1/4"
Ø C ₆	17	24,8	35,6	45,8	67	82,8	100
Ø d ₂	28	44	57	70	83	103	118
A	114	118	124	129	140	148	157
DIN EQ.	15(BC)*	15	25	40	50-65	80	100

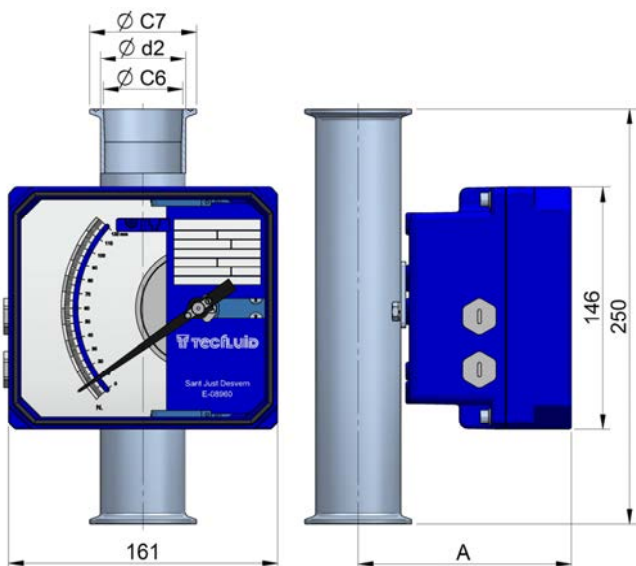
* Caudal máximo 250 l/h H₂O

Conexión sanitaria SMS 1145 (EN 1.4404)



NW - DN	15	25	40	50	65	100
Ø C ₇	40	60	70	85	98	125
Ø C ₆	22,5	35,5	48,5	60,5	72	100
Ø d ₂	40	60	70	85	98	125
A	115	124	129	135	140	157
DIN EQ.	15	25	40	50	65	100

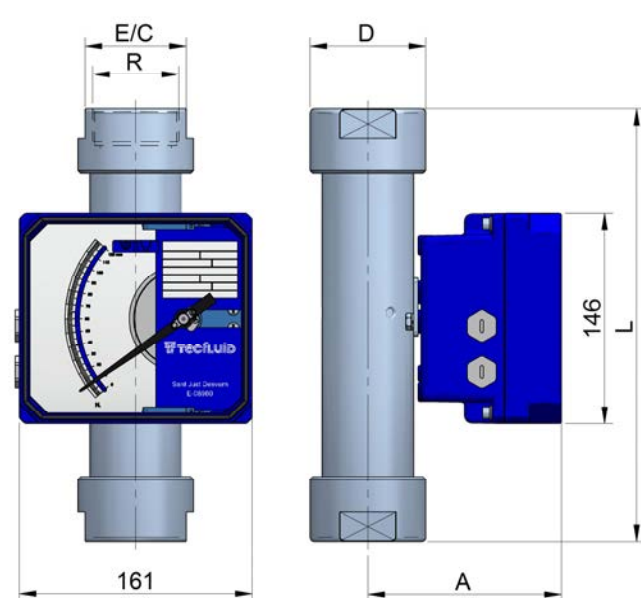
Conexión sanitaria CLAMP ISO 2852 (EN 1.4404)



Ø C ₇	34	50,5	50,5	64	77,5	91	106	130
Ø C ₆	17	24,8	35,6	45,8	58,3	67	82,8	100
Ø d ₂	21,3	30	42	51	63,5	73	88,9	108
A	114	118	124	129	135	140	148	157
DIN EQ.	15(BC)*	15	25	40	50	65	80	100

* Caudal máximo 250 l/h H₂O

Conexión roscada BSP / NPT (EN 1.4404)



R	1/2"	1/2"	3/4"	1"	1 1/2"	2"	2 1/2"	3"	4"
L(R)	282	313	282	285	305	305	315	315	315
L(N)	334	313	344	285	305	305	315	315	315
D	35	37	40	55	65	80	90	110	130
A	114	118	118	124	129	135	140	146	156
E/C	30	32	32	46	60	70	85	104	124
DIN EQ.	15	15	15	25	40	50	65	80	100
	(BC)*								

* Caudal máximo 250 l/h H₂O

L(R) = BSP-F / L(N) = NPT-F

Rangos de caudal

Modelo SC250

DN (NPS)	N° flotador	Escalas de caudal			Escalas de caudal			
		Flotador EN 1.4404 (AISI 316L) (7,95 g/cm³)			Flotador PVC			
		l/h agua	Nm³/h aire 1,013 bar abs 20°C	ΔP mbar	l/h agua	ΔP mbar	Nm³/h aire 1,013 bar abs 20°C	ΔP mbar
15 (½")	15025	2,5-25	0,07-0,7	40	2,5-25	20	0,1-1	30
	15040	4-40	0,12-1,2	40	6-60	15	0,2-2	25
	15060	6-60	0,18-1,8	40	10-100	15	0,4-4	25
	15100	10-100	0,3-3	40	16-160	15	0,6-6	25
	15160	16-160	0,5-5	50	25-250	15	1-10	25
	15250	25-250	0,7-7,5	50	40-400	15	1,6-16	25
15 (¾")	15400	40-400	1,2-12	50	60-600	15	2-20	25
	15600	60-600	1,8-18	50				
25 (1")	25040	40-400	1,2-12	40				
	25060	60-600	1,8-18	40				
	25100	100-1000	3-30	60	16-160	10	0,6-6	20
	25160	160-1600	5-50	70	25-250	10	1-10	20
	25250	250-2500	7-75	90	40-400	10	1,6-16	20
	25400	400-4000	12-120	110	60-600	10	2,5-25	20
	25101				100-1000	10	4-40	20
	25161				160-1600	10	6-60	20
	25251				240-2400	10	9-96	20
40 (1 ½")	40400	400-4000	12-120	45	150-1500	20	5-50	25
	40600	500-6300	15-180	55	250-2500	20	8-80	25
	40800	800-8000	24-240	90	400-4000	20	14-140	25
50 (2")	50600	500-6300	15-180	50				
	50800	800-8000	24-240	70	250-2500	15	9-90	25
	50100	1000-10000	30-300	90	400-4000	15	15-150	25
	50160	1500-16000	50-490	100	600-6000	15	20-200	25
	50101				1000-10000	15	35-350	25
65 (2 ½")	65150	1500-15000	45-450	70	800-8000	15	25-250	25
	65200	2000-20000	60-600	100	1000-10000	15	40-400	25
80 (3")	80020	2000-20000	60-600	80	1000-10000	15	40-400	25
	80025	2500-25000	75-750	100	1600-16000	15	60-600	25
	80030	3000-30000	90-900	120				
100 (4")	81040	4000-40000	120-1200	100	1600-16000	20	60-600	25
	81050	5000-50000	150-1500	120	2000-20000	20	100-1000	25
	81060	6000-60000	180-1800	150				
	81095 *	10000-95000 *	300-2900 *	220 *				
125 (5")	82080	8000-80000	240-2400	120	3000-30000	20	150-1500	30
	82100	10000-100000	300-3000	150	4000-40000	20	200-2000	30
	82120	12000-120000	360-3600	180	6000-60000	20	220-2200	30
150 (6")	83150	15000-150000	450-4500	220	8000-80000	25	250-2500	35
	83180	18000-180000	500-5400	220	10000-100000	25	300-3200	35

* Rango de caudal especial. Consultar a fábrica

Medidores de caudal de tubo metálico

Serie SC250

Modelo SC250H ... V

DN (NPS)	Escalas de caudal			
	Flotador EN 1.4404 (7,95 g/cm ³)			
	l/h agua	Δp mbar	l/h agua	Δp mbar
15 (1/2")	10-100	390	40-400	200
	16-160	290	60-600	350
	25-250	290		
15 (3/4")	100-1000	350	250-2500	600
	150-1500	350		
25 (1")	60-600 ⁽¹⁾	90	400-4000	290
	100-1000 ⁽¹⁾	90	600-6000	290
	160-1600	290	800-8000 ⁽¹⁾	120
40 (1 1/2")	250-2500	290	1000-10000	300
	400-4000 ⁽¹⁾	90	1000-10000	150
	650-6500	130	1600-16000	180
50 (2")	800-8000	160	2000-20000	270
	600-6000	120	2300-23000	170
	1100-11000	120	3000-30000	170
65 (2 1/2")	1800-18000	150	4000-40000	280
	1800-18000	110	3000-30000	150
	2400-24000	150	4000-40000	220
80 (3")	2500-25000 ⁽¹⁾	50	5000-50000	140
	3000-30000	140	6000-60000	220
	4000-40000	140		

⁽¹⁾ Rangos de caudal disponibles solo con flotador plástico (PP / PVC / PTFE)

Los rangos de caudal de esta tabla pueden variar ligeramente en función del sentido de flujo del medidor. Otros rangos disponibles con flotadores de diferentes materiales.

Disponibilidad de escalas para aire y otros líquidos y gases.

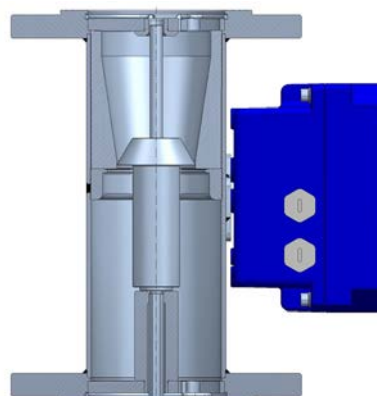
Configuración estándar con muelle AISI 316 y anillo centrador PTFE, para temperatura máxima 130°C. Otros materiales de muelle y anillo bajo demanda.

Modelo SM250

DN (NPS)	Escalas de caudal			
	Flotador EN 1.4404 (7,95 g/cm ³)			
	l/h agua		Δp mbar	
	Tipo T	Tipo V	Tipo T	Tipo V
15 (1/2")	6-60		55	
	12-120		55	
	16-160		55	
	25-250	30-300	55	55
15 (3/4")	25-250	30-300	55	55
	40-400	50-500	55	55
	60-630	80-800	55	55
	80-800	100-1000	60	60
25 (1")	25-250	30-300	60	70
	40-400	50-500	60	70
	60-630	80-800	60	70
	80-800	100-1000	60	70
	100-1000	130-1300	60	70
	120-1200	160-1600	70	80
40 (1 1/2")	160-1600	200-2000	70	100
	200-2000	250-2500	90	120
	250-2500	300-3000	110	160
	160-1600	200-2000	45	60
	200-2000	250-2500	45	60
	250-2500	300-3000	45	60
50 (2")	300-3000	400-4000	45	60
	400-4000	500-5300	55	80
	500-5000	650-6500	50	60
	600-6000	800-8000	55	80
	750-7500	1000-10000	70	100
	600-6000	800-8000	60	80
65 (2 1/2")	750-7500	1000-10000	60	80
	1000-10000	1300-13000	60	80
	1200-12000	1500-15000	70	90
	1000-10000	1300-13000	60	80
80 (3")	1200-12000	1500-15000	60	80
	1600-16000	2000-20000	60	80
	2000-20000	2500-25000	80	100
	2000-20000	2500-25000	80	100



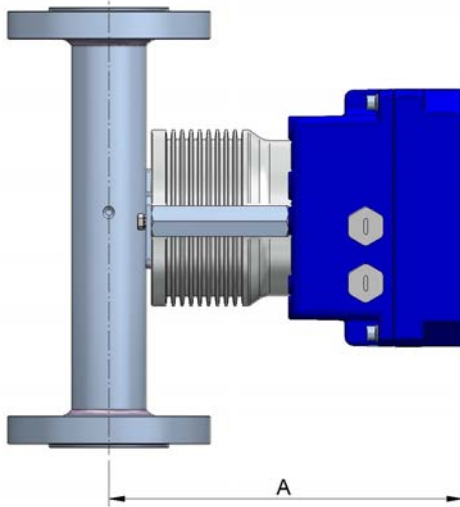
SC250H / AISI 316L - ED



SM250 / AISI 316L
con flotador tipo T

Accesorios

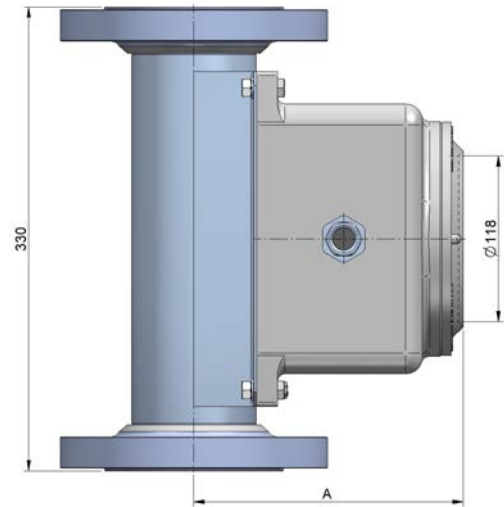
Separador térmico



DN	15	25	40	50	65	80	100	125	150
A	195	201	205	212	216	225	234	246	260

- Estándar en aluminio, opcional en EN 1.4404 (AISI 316L)
- Recomendado para fluidos a altas y bajas temperaturas
- Con electrónica: DN15 ... DN65: -180°C ... +300°C
DN80 ... DN150: -180°C ... +260°C
- Sin electrónica: DN15 ... DN150: -180°C ... +400°C
- Temperatura ambiente de referencia: 20°C

Caja antideflagrante Ex d



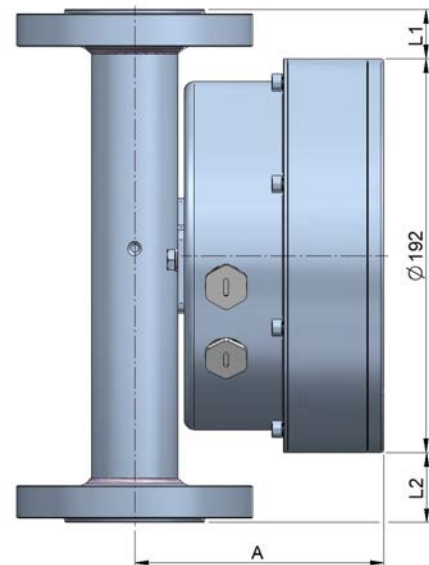
DN	15	25	40	50	65	80	100	125	150
A	162	168	172	179	183	191	201	213	226

- Caja en aluminio con visor de vidrio para lectura de caudal
- Certificado ATEX/IECEx
Ex d IIC T6 ... T4 Gb / Ex tb IIIC T85°C ... T135°C Db
- Disponible con automatismos y transmisores
- Índice de protección: IP66 / IP67

Caja indicadora en EN 1.4404 (AISI 316L)

- Especialmente indicada para instalaciones sanitarias o estériles, atmósferas salinas (plataformas marinas), etc.
- Construcción total en acero inoxidable EN 1.4404 (AISI 316L), con visor en vidrio
- Disponible con automatismos y transmisores
- Índice de protección: IP67

SC250 / AISI 316L
con caja indicadora
en AISI 316L



DN	15	25	40	50	65	80	100	125	150
L1	24	24	24	24	24	24	29	29	54
L2	34	34	34	34	34	34	29	29	54
A	115	121	125	132	137	145	154	167	180

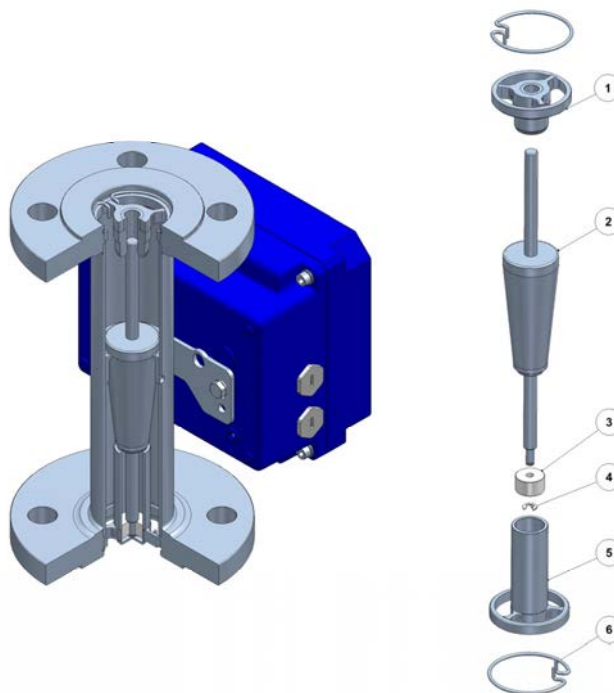
Sistema amortiguador de flotadores (para aplicaciones de gas y vapor)

Pistón cerámico, de PEEK o metálico para evitar oscilaciones del flotador en caudalímetros para aplicaciones de gas y vapor, obteniendo lecturas estables incluso con presiones de trabajo muy bajas y gases de baja densidad.

Disponible para DN15 ... DN80.

Componentes:

1. Tope superior del flotador
2. Flotador
3. Pistón:
 - PEEK: $T_{\text{máx}} 70^{\circ}\text{C}$
 - Cerámica: $T_{\text{máx}} 400^{\circ}\text{C}$
 - Otros: consultar
4. Circlip de fijación del pistón
5. Cilindro guía
6. Circlips fijación tope superior del flotador y cilindro guía

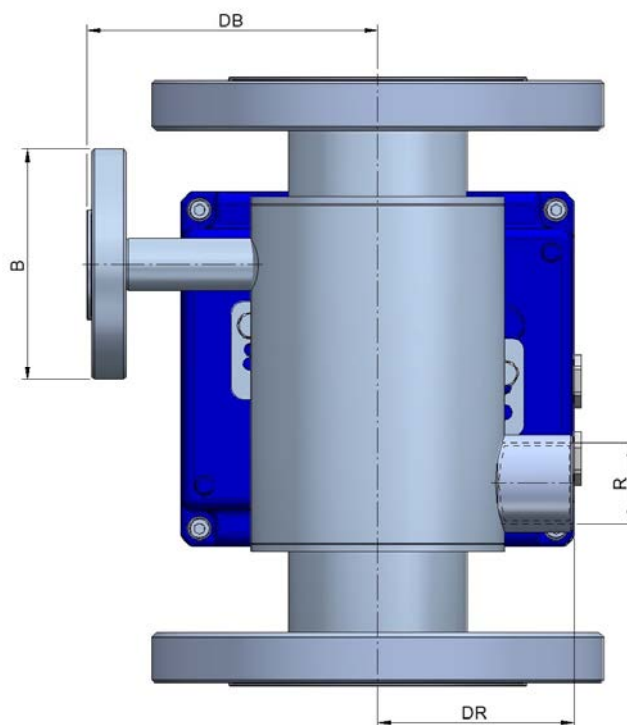


Cámara de calefacción-refrigeración

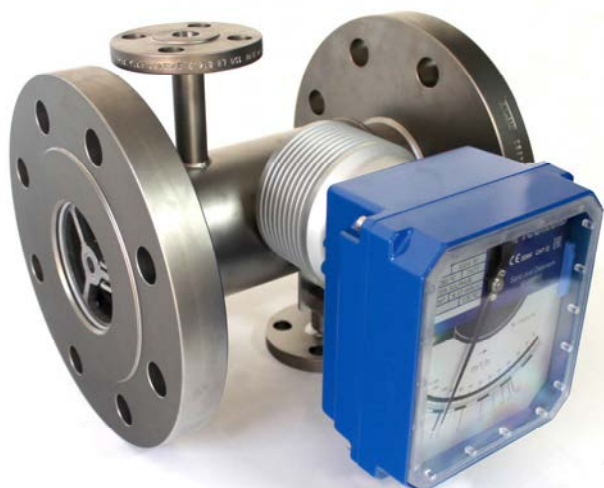
Para instalaciones que requieran mantener la temperatura del proceso por medio de la circulación de un fluido calefactor o refrigerador a través de la doble cámara del caudalímetro.

- Sin contacto con el fluido de operación
- Conexiones roscadas BSP o NPT o bridas EN 1092-1. Otros estándares bajo demanda
- Material acero inoxidable EN 1.4404 (AISI 316L). Otros materiales bajo demanda
- Tamaños de conexión según tabla

DN	15 (BC)	15	25	40	50	65	80	100	125	150
R		1/2"		3/4"				1"		
B		DN15		DN20				DN25		
DR	35	39	45	50	50	56	70	80	91	104
DB	77	77	88	105	112	122	130	140	155	172



SC250H / AISI 316L—ED con separador térmico en aluminio y cámara de calefacción-refrigeración con conexión brida



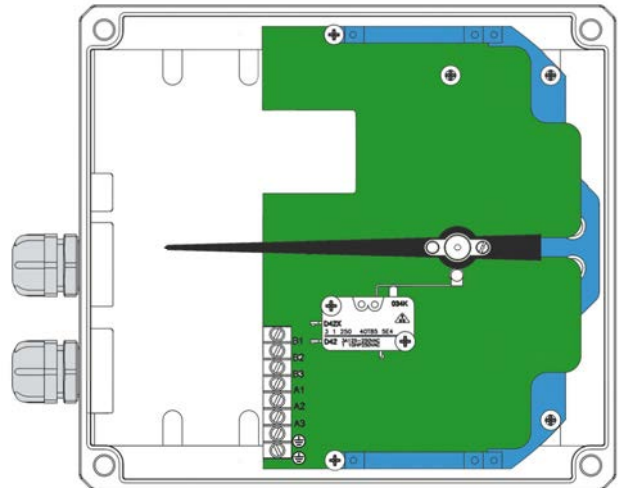
Automatismos

Automatismo regulable AMM



Microrruptor eléctrico.

- AMM1 ... 2: 1 ... 2 automatismos regulables
- Capacidad de ruptura: 3(1) A, 250 V (EN 61058)
- Histéresis: $\pm 10\%$ valor final de escala
- Temperatura ambiente: $-25^{\circ}\text{C} \dots +100^{\circ}\text{C}$
- Vida mecánica: 10^7 maniobras
- Certificado ATEX / IECEx Ex ia IIC T6 Ga / Ex ia IIIC T* $^{\circ}\text{C}$ Da
- Contactos recubiertos en oro bajo demanda



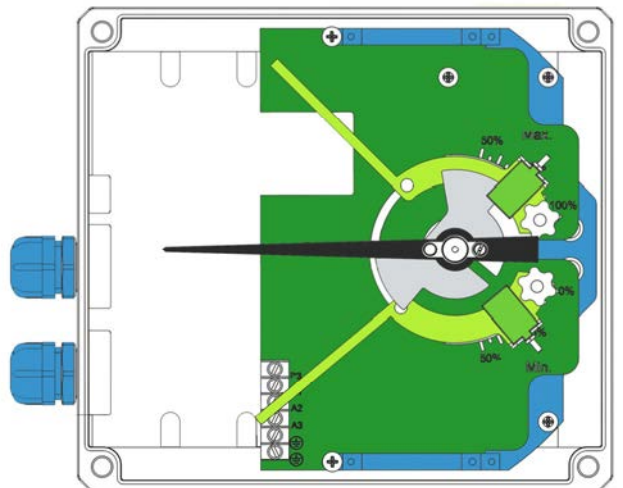
AMM

Automatismo regulable AMD



Automatismo inductivo tipo ranura de 3,5 mm, activado por lámina, NAMUR (EN 60947-5-6).

- AMD1 ... 2: 1 ... 2 automatismos regulables
- Tensión nominal: 8,2 V / Tensión de trabajo: 5 ... 25 V
- Temperatura ambiente: $-25^{\circ}\text{C} \dots +100^{\circ}\text{C}$
- Certificado ATEX / IECEx Ex ia IIC T6 Ga / Ex ia IIIC T* $^{\circ}\text{C}$ Da



AMD

Relé de maniobra (bajo demanda)

Entrada NAMUR (EN 60947-5-6) para 1 o 2 automatismos inductivos.

- Alimentación: 20 ... 30 VDC
- Consumo: $< 1,3 \text{ W}$
- Salida relé:
 - $V_{\text{máx}}$: 253 VAC / 2A // 40 VDC / 2A carga resistiva
- Temperatura ambiente: $-20^{\circ}\text{C} \dots +60^{\circ}\text{C}$

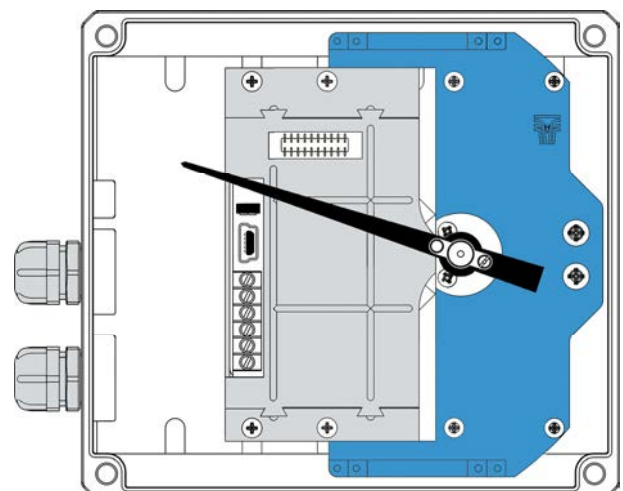
Transmisores y totalizadores

Transmisor TH7



Los transmisores electrónicos TH7 proporcionan una salida analógica proporcional al caudal así como salida digital configurable como salida de pulsos o alarma (excepto para las versiones Ex). Se puede incluir un visualizador totalizador de volumen. Están basados en el efecto Hall y montados dentro de la caja indicadora.

- TH7 transmisor + salida digital
- TH7H transmisor + salida digital + protocolo HART
- TH7T transmisor + salida digital + totalizador
- TH7TH transmisor + salida digital + totalizador + protocolo HART



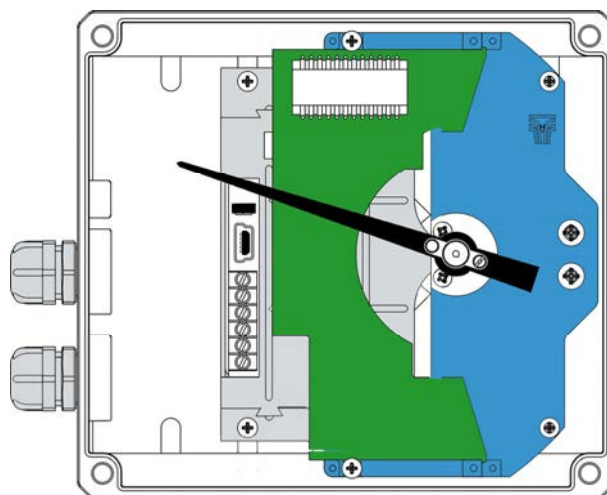
TH7

Características técnicas

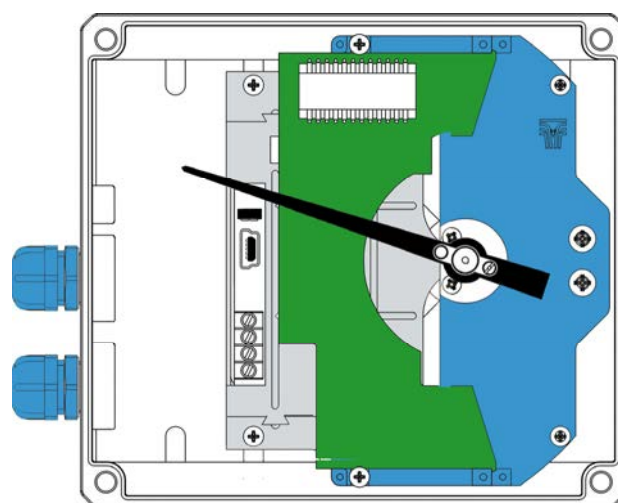
- Alimentación: 12 ... 36 VDC (18 ... 36 VDC con protocolo HART), sistema 2 hilos
- Consumo: 4-20 mA para 0 ... 100% de la escala
- Salida analógica 4-20 mA:
 - Error: < 0,6% respecto a la posición del imán
 - Carga máx. en lazo 4-20 mA: 1,1 k Ω (con alimentación de 36 VDC)
- Salida digital: MOSFET Canal N libre de potencial, $I_{m\acute{a}x}$. 200 mA, para salida de pulsos o alarma:
 - Salida de pulsos:
 - Frecuencia máx. 6 Hz
 - Duración aprox. del pulso 62,5 ms
 - Alarma: ajustable en un punto de la escala. Configurable mediante software Winsmeter TH7
- Totalizador: 8 dígitos, 4,5 mm de altura. Reset por contacto libre de potencial
- Temperatura ambiente: -20°C ... +70°C
- Fácil programación mediante software Winsmeter TH7 de Tecfluid, disponible para descarga en www.tecfluid.com

Versión ATEX / IECEx

- Certificado ATEX / IECEx
Ex ia IIC T6 ... T4 Ga / Ex ia IIIC T85°C Da
- Alimentación: 14 ... 30 VDC, sistema 2 hilos
- Consumo: 4-20 mA para 0 ... 100% de la escala
- Salida analógica 4-20 mA:
 - Error: <0,6% respecto la posición del imán
 - Carga máx. en lazo 4-20 mA: 900 Ω (con alimentación de 30 VDC)
- Totalizador: 8 dígitos, 4,5 mm de altura
Reset por contacto libre de potencial
- Temperatura ambiente: -20°C ... +40°C



TH7T



TH7T Ex

Los automatismos AMM o AMD y los transmisores TH7 o TH7T pueden montarse juntos en la misma caja indicadora.

Los transmisores TH7 Ex y TH7T Ex pertenecen al grupo II. Están concebidos para uso en atmósferas potencialmente explosivas, excepto en minas

Convertidor electrónico



Modelo MT03A

- Convertidor electrónico para aplicaciones de caudal
- Entradas de resistencia y corriente
- Totalmente programable vía cable USB mediante el software Winsmeter MT03 de Tecfluid S.A. o mediante teclado y display gráfico con menús intuitivos
- Montaje en panel con medidas 96 x 96 mm DIN 43700
- Alimentación: 100 ... 240 VAC 50 / 60 Hz
18 ... 36 VDC
- Diagnóstico. Clave de acceso opcional
- Indicación de caudal de 5 dígitos y totalizador y contador parcial de 8 dígitos. Posibilidad de reset a distancia
- Salida analógica 4-20 mA programable
- 2 x salidas de relé configurables para alarma de caudal

- Posibilidad de medición de caudal másico programando la densidad del producto
- Índice de protección: IP50 frontal, IP30 posterior (IP65 frontal opcional con funda de silicona)
- Temperatura ambiente: -20°C ... +60°C
- Protocolo MODBUS RTU RS485 bajo demanda



MT03A

PRESENCIA EN MÁS DE 50 PAÍSES EN TODO EL MUNDO



TECFLUID
The art of measuring

Tecfluid S.A.
Narcís Monturiol 33
08960 Sant Just Desvern
Barcelona
Tel: +34 93 372 45 11
tecfluid@tecfluid.com
www.tecfluid.com

DASTEC

Representantes / Distribuidores Exclusivos

 Argentina

Tel: (+54 11) 5352 2500

Email: info@dastecsrl.com.ar

Web: www.dastecsrl.com.ar

 Uruguay www.dastecsrl.com.uy

 Paraguay www.dastecsrl.com.py

Sistema de Gestión de la Calidad ISO 9001 certificado por



Directiva de Equipos a Presión certificada por



Directiva Europea ATEX certificada por



HART es una marca registrada de FieldComm Group™